

Jednostka projektowa:

Inżynieria Śląsk
Grzegorz Galiniak
ul. 1 Maja 83
41-706 Ruda Śląska

INŻYNIERIA ŚLĄSK

Grzegorz Galiniak

41-706 Ruda Śląska, ul. 1 Maja 83
NIP 735-251-25-99, REGON 365 724 181
tel. 508 390 375, 571 242 192

OPINIA TECHNICZNA

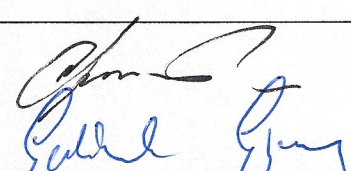
NOŚNOŚCI STROPU Z PŁYT WIELOKANAŁOWYCH

LOKALIZACJA:

30-215 Kraków
ul. Piotra Borowego 14

INWESTOR:

IMGW oddział Kraków
ul. Piotra Borowego 14
30-215 Kraków

Zespół projektantów		
Branża	Imię i nazwisko	Podpis
Konstrukcyjna	mgr inż. Maciej Białas	Mgr inż. Maciej Białas Upr. bud. SL/8436/PWBKb/19 Dolny kierowania robotami bud. bez ograniczeń
Opracowanie	mgr inż. Michael Pamuła dr. Inż. Grzegorz Galiniak	

Spis treści

1.	PODSTAWA OPRACOWANIA	3
1	Normy	3
2	Bibliografia	3
3	Inne dokumenty.....	3
2.	CEL OPRACOWANIA.....	3
3.	LOKALIZACJA OBIEKTU	4
4.	OPIS OBIEKTU.....	4
1	Podstawowe dane techniczne.....	4
2	Dane eksploatacyjne.....	4
3	Analiza konstrukcji obiektu.....	4
	Zestawienie obciążeń	5
	Obliczenia	6
5.	STAN TECHNICZNY	7
6.	ZALECENIA	7
7.	WNIOSKI	7
8.	ZAŁĄCZNIKI	8

1. PODSTAWA OPRACOWANIA

1 Normy

- PN-EN 1991-1 Oddziaływania na konstrukcje
- PN-EN 1993-1 Projektowanie konstrukcji z betonu

2 Bibliografia

- Drobiec Ł., Jasiński R., Piekarczyk A.: Diagnostyka konstrukcji żelbetowych. Metodologia, badania polowe, badania laboratoryjne betonu i stali, Wydawnictwo naukowe PWN, Warszawa 2010.
- Drobiec Ł., Jasiński R., Piekarczyk A.: Konstrukcje murowe według Eurokodu 6 i norm związanych Tom 1, Warszawa 2013

3 Inne dokumenty

- zlecenie inwestora
- inwentaryzacja obiektu in situ;
- dokumentacja fotograficzna;
- dokumentacja archiwalna.

2. CEL OPRACOWANIA

Przedmiotem opracowania jest określenie nośności stropu z płyt wielokanałowych w budynku celem obciążenia stropu osprzętem serwerowni.

3. LOKALIZACJA OBIEKTU

Obiekt zlokalizowany jest przy ul. Piotra Borowego 14 w Krakowie [Rys 1]. Przedmiotowy obiekt jest jednym z budynków kompleksu IMGW i znajduje się w drugiej linii od w/w ulicy.

Otoczenie obiektu od strony:

- Zachodniej i południowej – osiedle domów jedno i wielorodzinnych,
- Północnej i wschodniej – tereny zielone, niska i wysoka roślinność, dalej rzeka Rudawa

4. OPIS OBIEKTU

1 Podstawowe dane techniczne

Wysokość nominalna	H= ~10,5 m
Wysokość kondygnacji	h= 2,6 m
Ilość kondygnacji	1p + 2
Obiekt posiada częściowo zagłębioną piwnicę	

Konstrukcja obiektu częściowo prefabrykowana. Ściany murowane. Strop żelbetowe prefabrykowane – płyty wielokanałowe niesprężone. Grubości elementów:

- Ściany wewnętrzne nośne grubości 44 cm
- ściany zewnętrzne 25 cm
- Ściany wewnętrzne działowe 13 cm
- Strop żerański grubości 24 cm

Strop zbrojony jednokierunkowo oparty na ścianach poprzecznych do osi budynku. Strop wykonany z płyt Żerańskich wysokość 24 cm, maksymalne obciążenie zewnętrzne 10kN/m²

2 Dane eksploatacyjne

Obiekt jest użytkowany jako obiekt biurowy. Pomieszczenie objęte opracowaniem ma zostać przeznaczona na cele pomieszczenia technicznego serwerowni. W pomieszczeniu serwerowni planowane postawienie 6 szaf technicznych o wadze 1300 kg/szt. Rozmieszczenie szaf zgodnie ze szkicem [Rys 2]. Podłoga serwerowni wykończona podłogą podniesioną [Rys 3.], w której umieszczono instalacje techniczne. W pomieszczeniu znajdującym się pod przedmiotową serwerownią znajduje się archiwum [Rys 4].

3 Analiza konstrukcji obiektu

Na podstawie wykonanych oględzin i odkrywek stwierdzono:

- Strop z płyt kanałowych na których znajdują się szafy techniczne jest stropem wielokanałowym o nośności 10 kN/m², schemacie statycznym belki wolnopodpartej wspartej na ścianach poprzecznych do ścian zewnętrznych (wzdłużnej osi obiektu). Płyty kanałowe o wysokości 24 cm, zbrojone prętami fi 16 mm [Rys. 5] co około 23 cm. Otulina 12 mm. Beton C20/25.
- Na stropie wykonano wylewkę wyrównującą na której ułożono systemową podłogę podniesioną.
- Szafy techniczne są oparte bezpośrednio na podłodze systemowej.

- Pomieszczenie będzie użytkowane jako pomieszczenie techniczne.

Zestawienie obciążeń

Tabela 1 Zestawienie obciążeń stałych dla konstrukcji stropu

Tabela 1 Zestawienie obciążeń stałych zewnętrznych dla stropu

Lp.	WYSZCZEGÓLNIENIE	OBC.NA 1m ² [kN/m ²]
1	Wykończenie posadzki (podłoga systemowa podniesiona)	0,60
2	Warstwa wyrównawcza 0,1m x 22 kN/m ³	2,20
3	Instalacje	0,10
4	Tynk 0,02 m x 22 kN/m ³	0,40
		3,30 kN/m²

Tabela 2 Zestawienie obciążeń stałych własnych stropu

Lp.	WYSZCZEGÓLNIENIE	OBC.NA 1m ² [kN/m ²]
1	Ciężar własny stropu 3,6 kN/m ²	3,60
		3,60 kN/m²

Tabela 2 Zestawienie obciążeń zmiennych

Lp.	WYSZCZEGÓLNIENIE	OBC.
1	Obciążenie stropów dla pomieszczeń mieszkalnych (Kat. B)	2,00 [kN/m ²]
2	Obciążenie stropu technologiczne (przedmiotowe szafy)	13 [kN]

Obciążenie obliczeniowe równomiernie rozłożone działające na pasmo 1m stropu:

$$q_{d1} = 1,35 \times 3,30 + 1,0 \times 2,00 = 6,45 \text{ [kN/m}^2\text{]}$$

$$q_{d2} = 1,15 \times 3,30 + 1,5 \times 2,00 = 6,80 \text{ [kN/m}^2\text{]}$$

przyjęto $q_d = 6,80 \text{ [kN/m}^2\text{]}$

Obciążenie obliczeniowe przypadające na jedną podporę szafy technologicznej:

$$Q_{d1} = 1,35 \times 13 / 4 = 4,4 \text{ [kN]}$$

Obliczenia

Przyjmuje się 2 sytuacje obliczeniowe:

1. Rząd szaf serwerowych w odległości 0,5m od ściany [Szkic 1,2]
2. Rząd szaf serwerowych w odległości 1,5m od ściany [Szkic 2,3]

Obliczeniowy moment zginający od obciążeń stałych rozłożonych:

$$M_{gd.} = 0,125 \times (6,8 \times 5,8^2) = 28,6 \text{ [kNm]}$$

Obciążenie obliczeniowe od szaf w przeliczeniu na pasmo 1mb

Szerokość pojedynczej szafy 0,6m

$$Q_d = (2 \times 4,4) / 0,6 = 14,7 \text{ [kN/mb]}$$

Obliczeniowy moment zginający od szaf technologicznych dla sytuacji:

1. $M_{edt1} = (0,46 + 1,11) \times 14,7 = 23,1 \text{ [kNm]}$
2. $M_{edt2} = (1,11 + 1,42) \times 14,7 = 37,2 \text{ [kNm]}$

Współczynniki odczytano ze szkiców [Szkic 1,2,3]

Maksymalny moment zginający w płycie stropowej

$$M_{Rd.} = 0,125 \times (10 \times 5,8^2) = 42,1 \text{ [kNm]}$$

Sumaryczny obliczeniowy moment zginający

1. $M_{ed1} = 28,6 + 23,1 = 51,7 \text{ [kNm]} > M_{Rd.} = 42,1 \text{ [kNm]}$
2. $M_{ed2} = 28,6 + 37,2 = 65,8 \text{ [kNm]} > M_{Rd.} = 42,1 \text{ [kNm]}$

Maksymalny moment zginający został w obu przypadkach przekroczony!

W celu spełnienia warunków bezpieczeństwa należy ograniczyć masę szaf technologicznych do:

1. 750 kg masy całkowitej przy ustawieniu jak w sytuacji 1
2. 450 kg masy całkowitej przy ustawieniu jak w sytuacji 2

5. STAN TECHNICZNY

Stan techniczny elementów konstrukcyjnych w omawianych obiektach jest dobry. Nie ma przeciwwskazań ze względu na zużycie techniczne obiektu. Na przedmiotowym stropie w obrębie przylegających ścian nie wykryto spękań.

6. ZALECENIA

Ze względu na przekroczenie nośności płyt stropowych dla omawianych przypadków zaleca się jedno z poniższych:

- ograniczyć ciężar całkowity szaf serwerowych do:
 - 750 kg x 6 szt w przypadku ustawienia szaf serwerowych w odległości 0,5m od ściany
 - 450 kg x 6 szt w przypadku ustawienia szaf serwerowych w odległości 1,5m od ściany
 - Nie zezwala się na zwiększenie ilości szaf (maksymalnie 6 szt. w jednym z ustawień proponowanym wyżej)
- wzmocnienie stropu pod szafami rusztem stalowym z dwuteownika IPE160 ukrytym w strefie instalacyjnej. Dwuteownik o długości minimum 5,95m, osadzony w wykutych brzdach w ścianie nośnej ułożonej na zaprawie. Jeden dwuteownik ma nośność odpowiadającą jednej szafie. Pod każdą szafą należy umieścić dwuteownik.

Niezależnie od wyboru powyższych należy zdemontować istniejący system podłogowy znajdujący się pod planowanymi szafami technologicznymi i zastąpić systemem podłogowym o nośności na obciążenia punktowe większej niż 9 kN. Podpory nowego systemu należy oprzeć na belkach podwalinowych w postaci ceownika C140 ułożonego środkiem do istniejącej wylewki betonowej.

7. WNIOSKI

W stanie istniejącym i przy założeniach przyjętych przez inwestora **nie ma możliwości** na umieszczenie w przedmiotowym pomieszczeniu urządzeń technologicznych bez wykonania powyższych zaleceń.

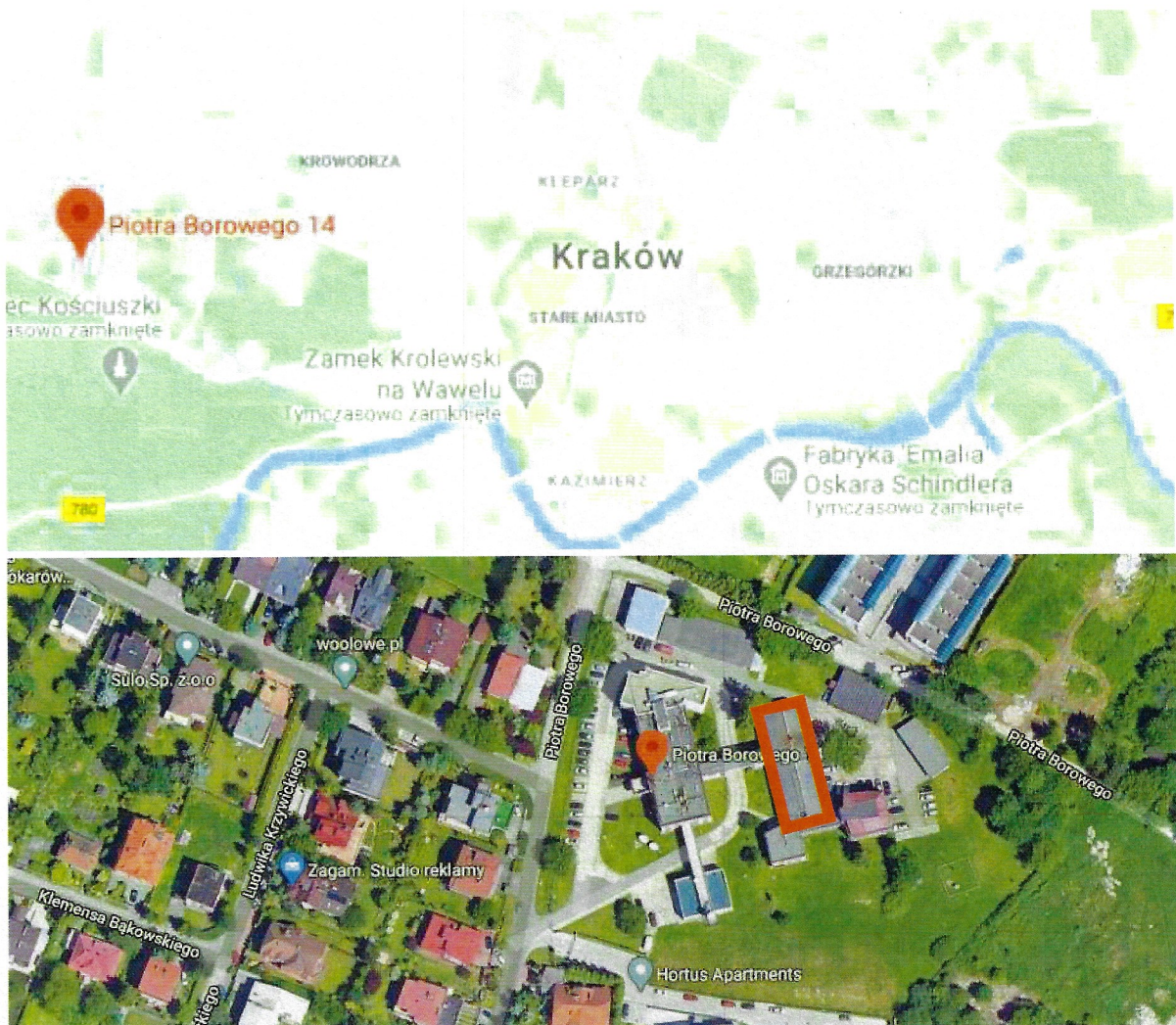
Nie zostały zmienione istotne parametry obiektu wymienione w pkt 2.1. Omawiany przypadek został zaklasyfikowany jako zmiana nieistotna zmiana.

Zgodnie z Prawem Budowlanym przeprowadzone roboty klasyfikuje się jako przebudowę nie wymagającą pozwolenia na budowę.

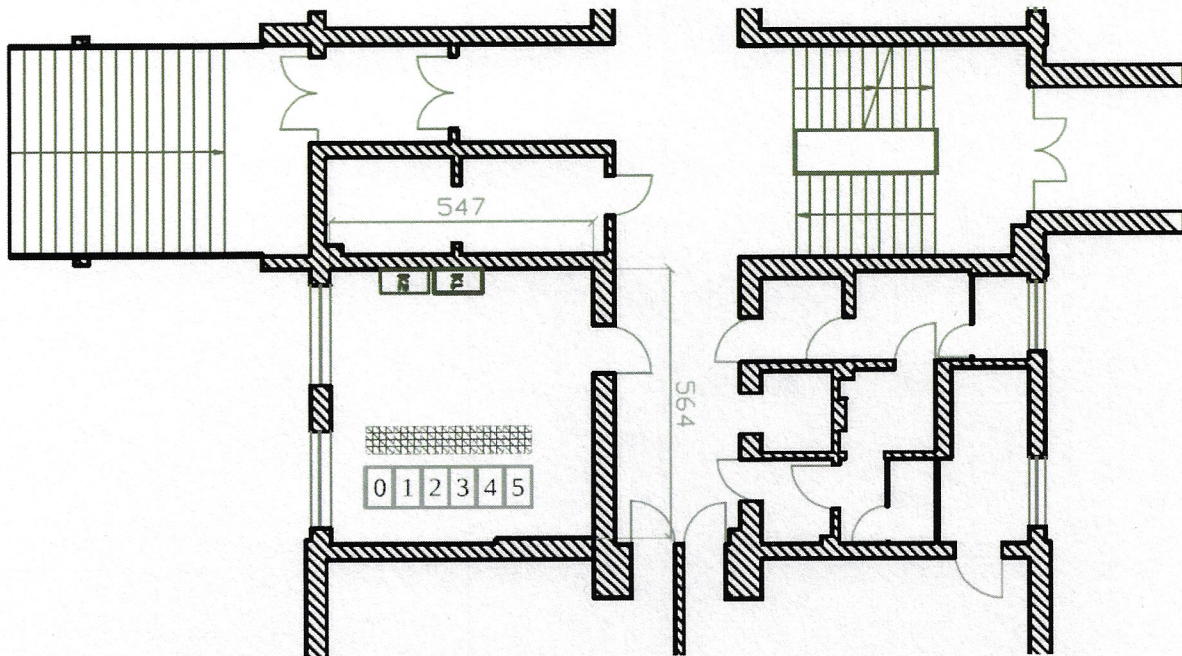
Planowana przebudowa jest zgodna z obowiązującymi Warunkami Technicznymi.

Mgr inż. Maciej Białas
Upr. bud. S. 12345/PWBKb/19
Dz. projektowania
robotami bud. bez ograniczeń

8. ZAŁĄCZNIKI



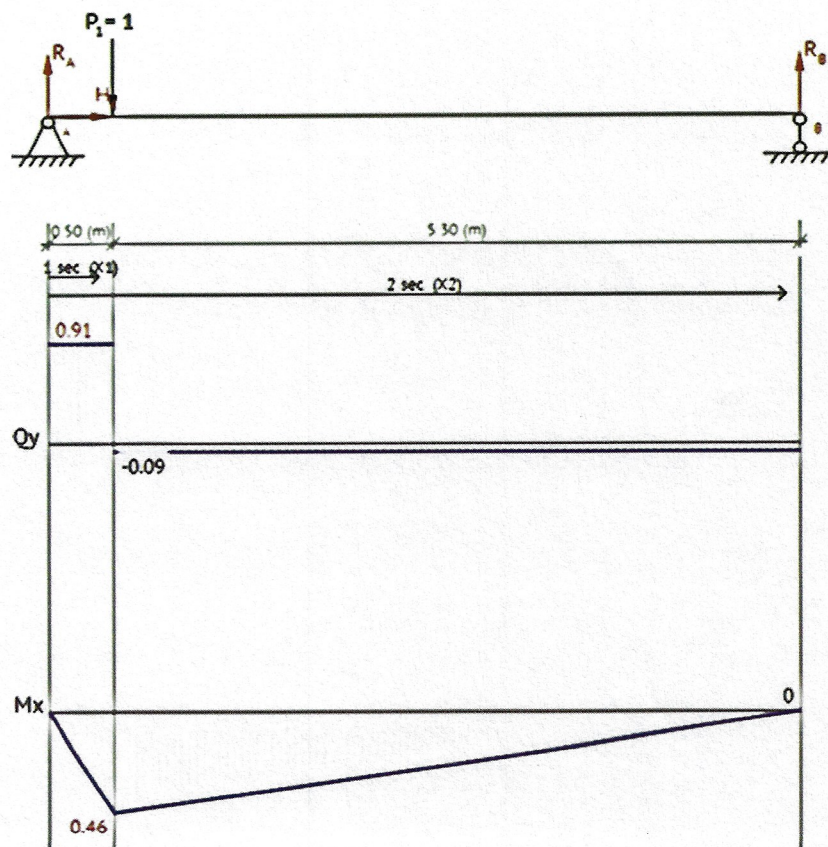
Rys. 1 Lokalizacja obiektu



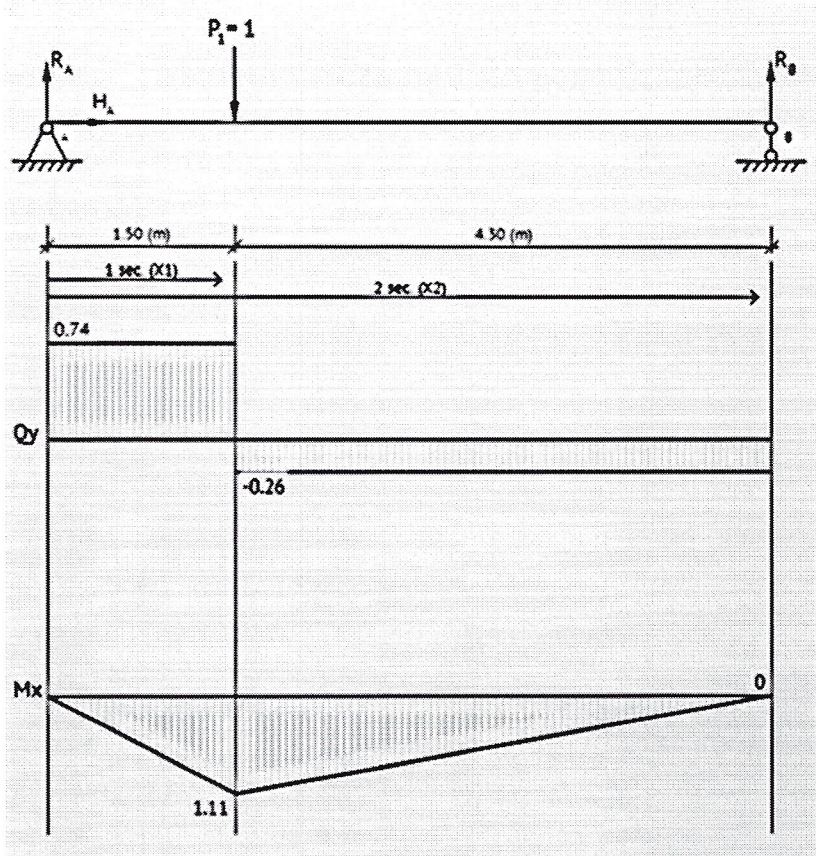
Rys. 2 Serwerownia wraz z rzutem



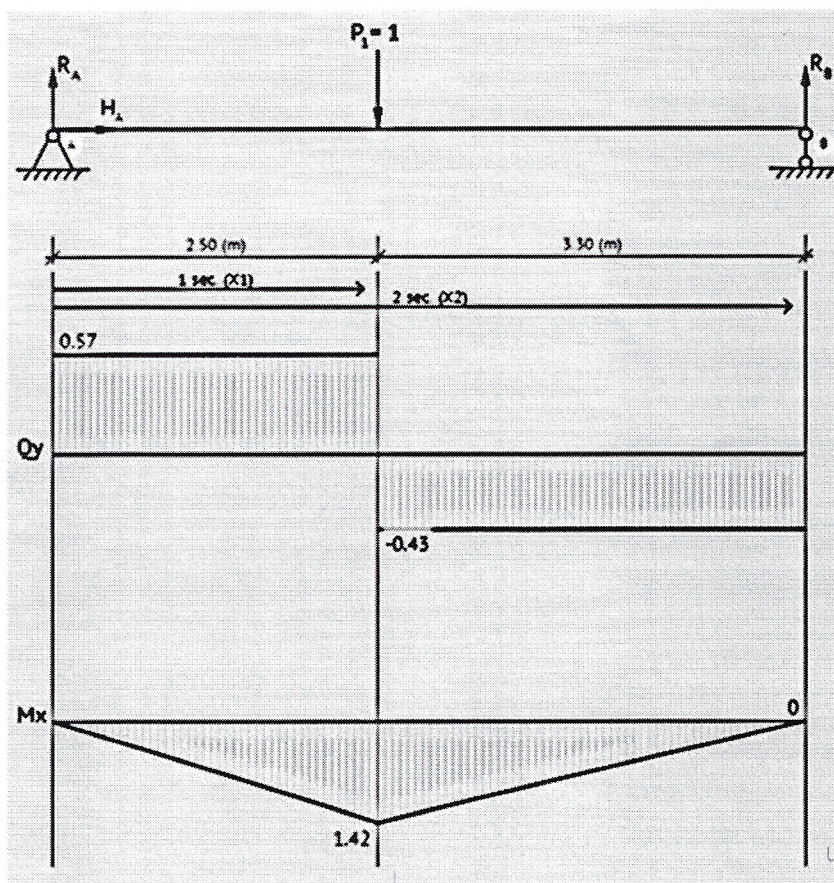
Rys. 3 Podłoga podniesiona



Szkic 1. Siły jednostkowe przy obciążeniu w odległości 0,5m od ściany.



Szkic 2. Siły jednostkowe przy obciążeniu w odległości 1,5m od ściany.



Szkic 3. Siły jednostkowe przy obciążeniu w odległości 2,5m od ściany.

Mgr inż. Maciej Białas
 Upr. bud. 136/PWBKb/19
 Do przebiegania
 robotami bud. bez ograniczeń