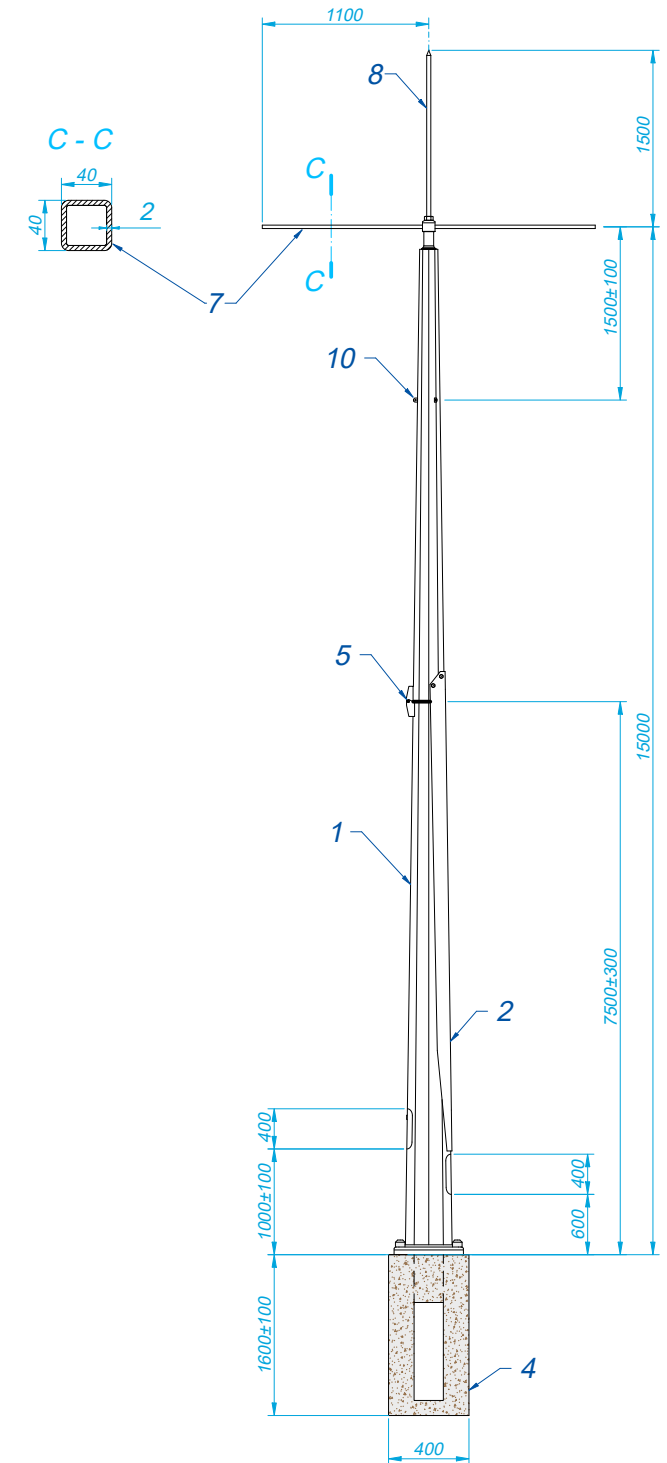
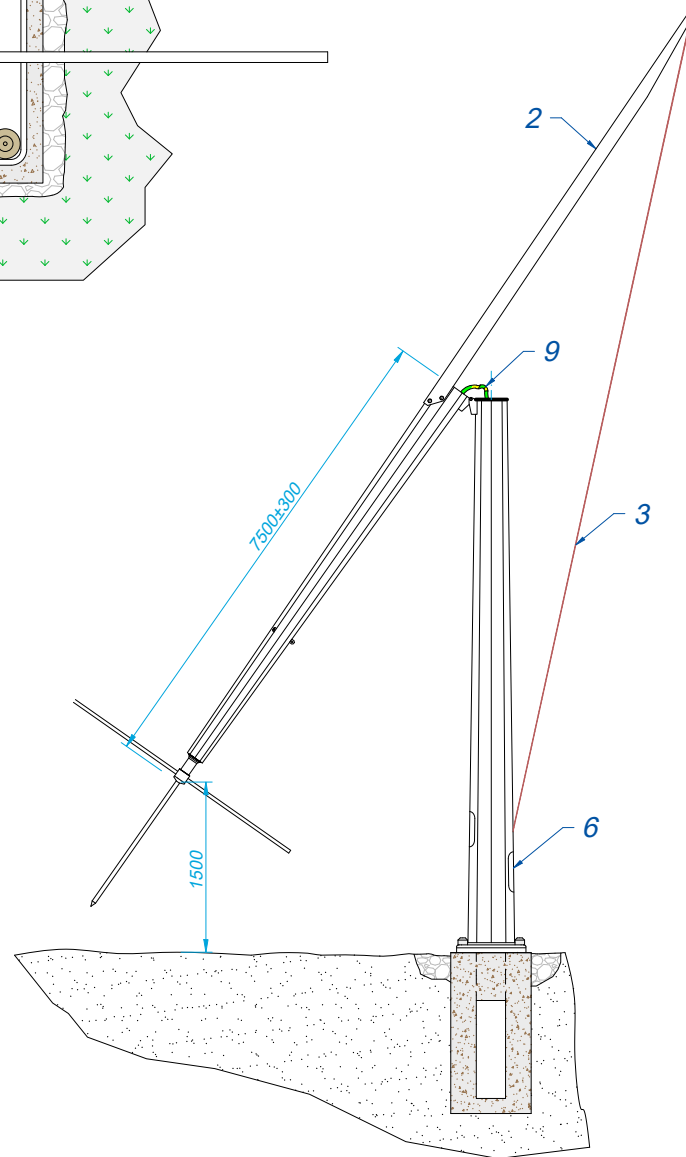
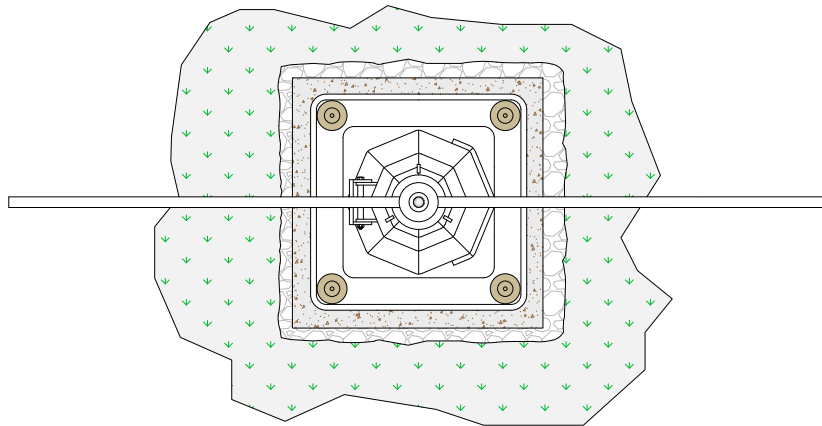


Widok z góry



Słup łamany - wysokość 15m szkic poglądowy

UWAGI:

- 1-słup łamany
- 2-ruchome ramię
- 3-lina stalowa
- 4-fundament betonowy prefabrykowany
- 5-zawias składania słupa
- 6-dodatkowa pokrywa rewizyjna zamykana
- 7-wysięgnik
- 8-iglica odgromowa
- 9-przewód uziemiający oba segmenty słupa
- 10-uchwyty do odciągów słupa