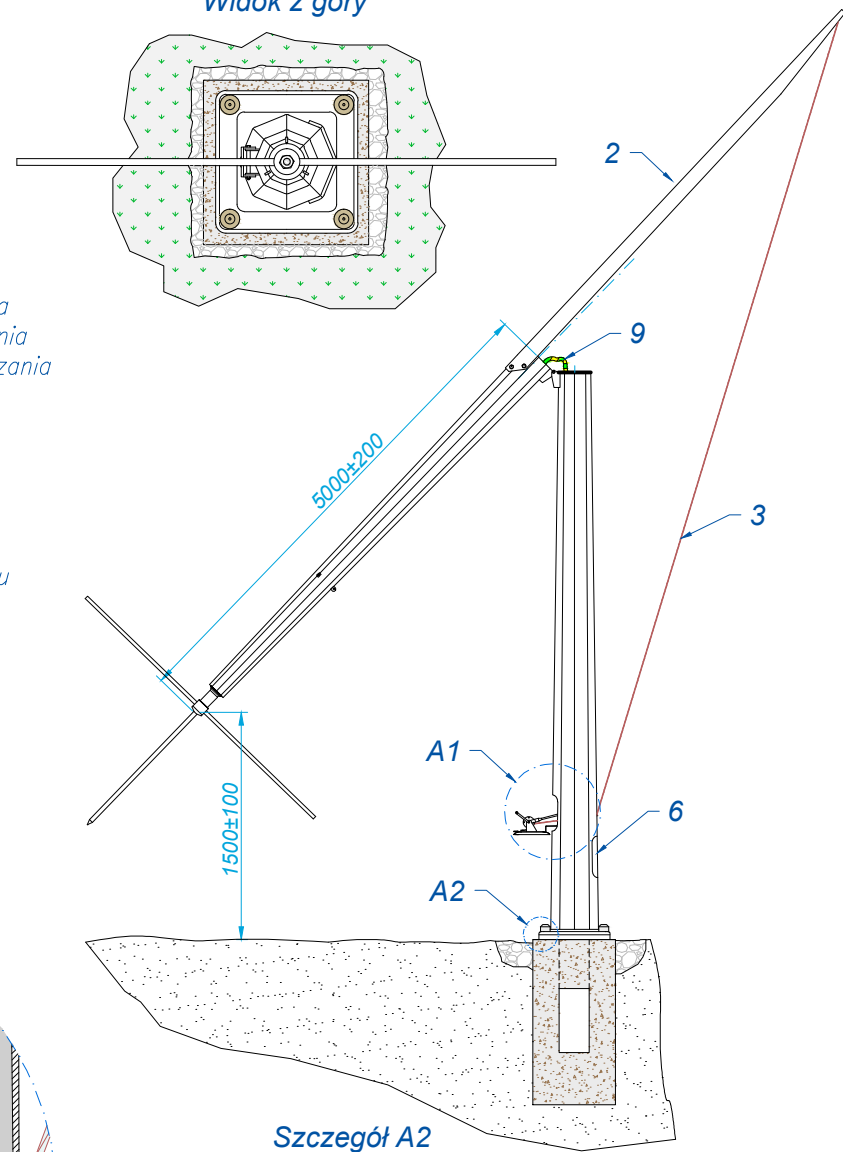


Załącznik Nr 1  
 Słup lamany – wysokość 10m

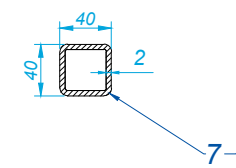
UWAGI:

- 1–słup lamany
- 2–ruchome ramię
- 3–lina stalowa
- 4–fundament betonowy prefabrykowany
- 5–zawias składania słupa
- 6–dodatkowa pokrywa kablowa zamykana
- A1–mechanizm ręcznego opuszczania ramienia
  - a–pokrywa mechanizmu opuszczania ramienia
  - b–zamknięcie pokrywy mechanizmu opuszczania ramienia
  - c–szpula do nawijania liny
  - d–zapadka zabezpieczenia szpuli
  - e–dźwignia blokująca zamknięcie pokrywy
  - f–lina stalowa
  - g–rolka prowadząca liny
  - h–korba demontowana z zabezpieczeniem
- A2–mocowanie podstawy słupa do fundamentu
  - a–podkładka
  - b–nakrętka
  - c–śruba kotwy fundamentu
  - d–kołpak ochronny
- A3–uchwyty do odciągów słupa
- 7–wysięgnik
- 8–iglica odgromowa
- 9–przewód uziemiający oba segmenty słupa

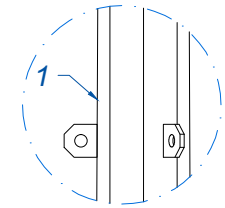
Widok z góry



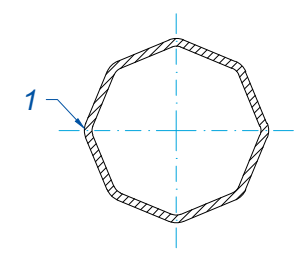
C - C



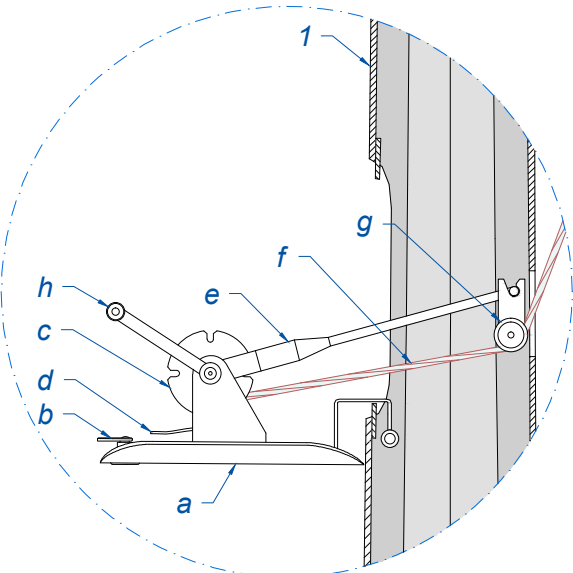
Szczegół A3



B - B



Szczegół A1



Szczegół A2

