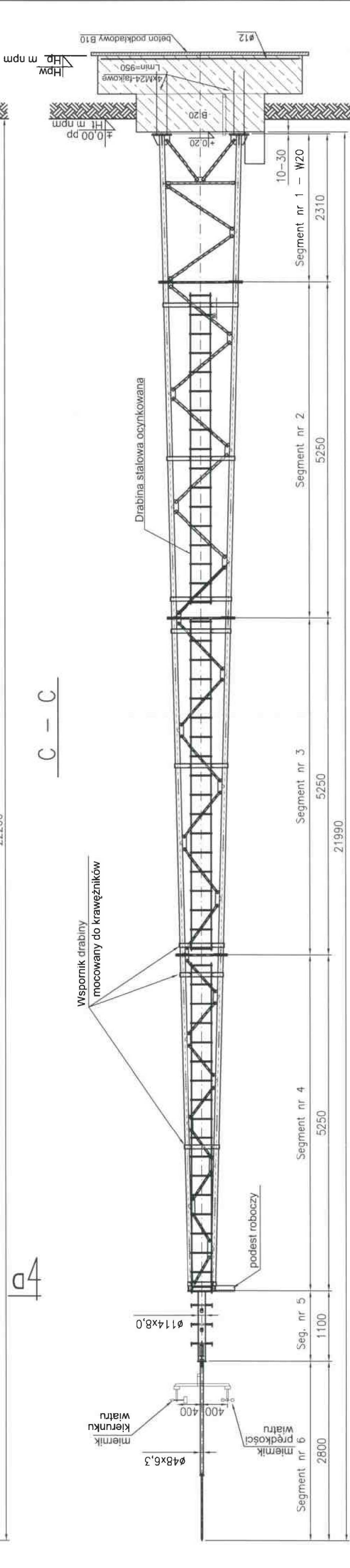
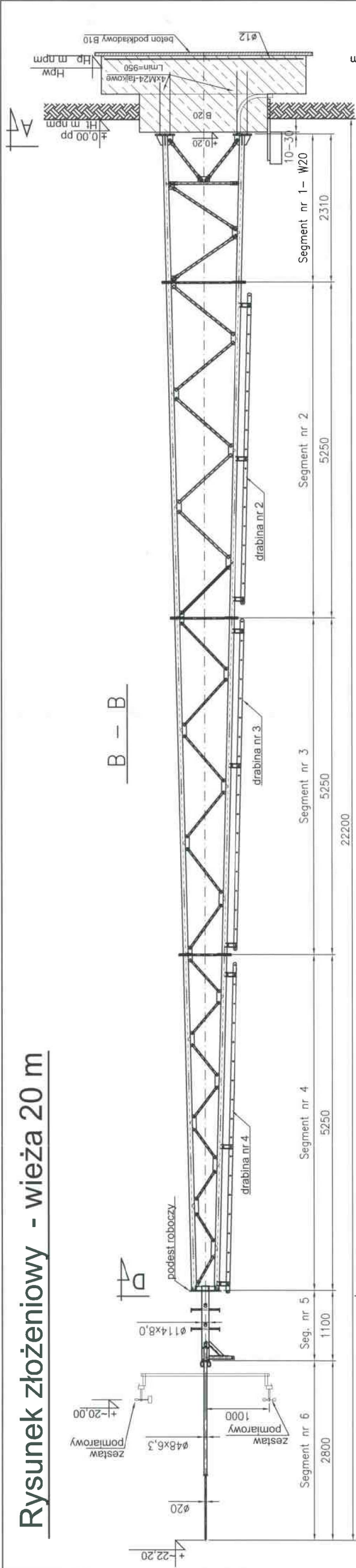


# Rysunek złożeniowy - wieża 20 m



## Wieża:

Stal S235 (St3S)  
Konstr. ocynkowana  
Malowana

## Fundament:

Beton B20 wodoszczelny  
Zbrojenie #16  
Stal A-II

## Rzędne:

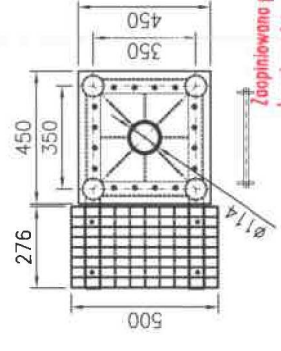
Ht - ..... rzędna terenu  
Hpw - ..... poziom względny podstawy fundamentu  
Hp - ..... rzędna podstawy fundamentu

## Uwaga:

Wymiary dolnej części fundamentu - wg projektu fundamentowania (załączonego do projektu budowlanego każdej lokalizacji)

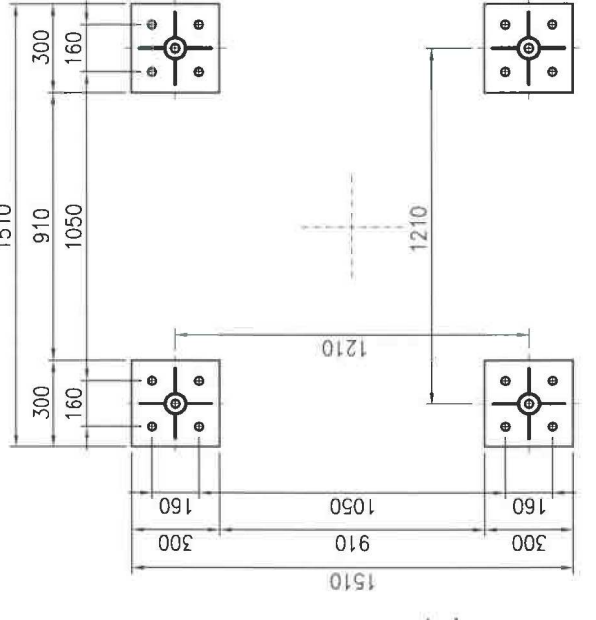
## D-D

1:20



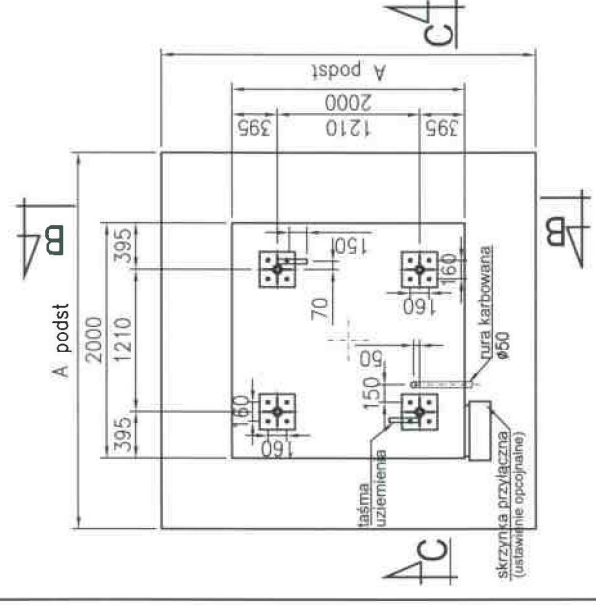
## A-A

Podstawa wieży



## A-A

Fundament



**KONSTRUKTOR**  
Dariusz Kowalski

Investor:  
**Instytut Meteorologii i Gospodarki Wodnej**  
01-673 Warszawa, ul. Podleśna 61

Objekt:  
**Wolnostojąca wieża pomiarowa**  
Projekt wieży typowej dla IMGW, H=15, 20 m

Opracował:	dr inż. Dariusz Kowalski	152/Gd/00
Projektował:	dr inż. Dariusz Kowalski	152/Gd/00
Sprawił:	mgr inż. Rafał Lewandowski	199/Gd/2002

Tytuł: **Rysunek złożeniowy - Wieża 20 m**

80-180 Gdańsk  
ul. Łódzka 44B/5

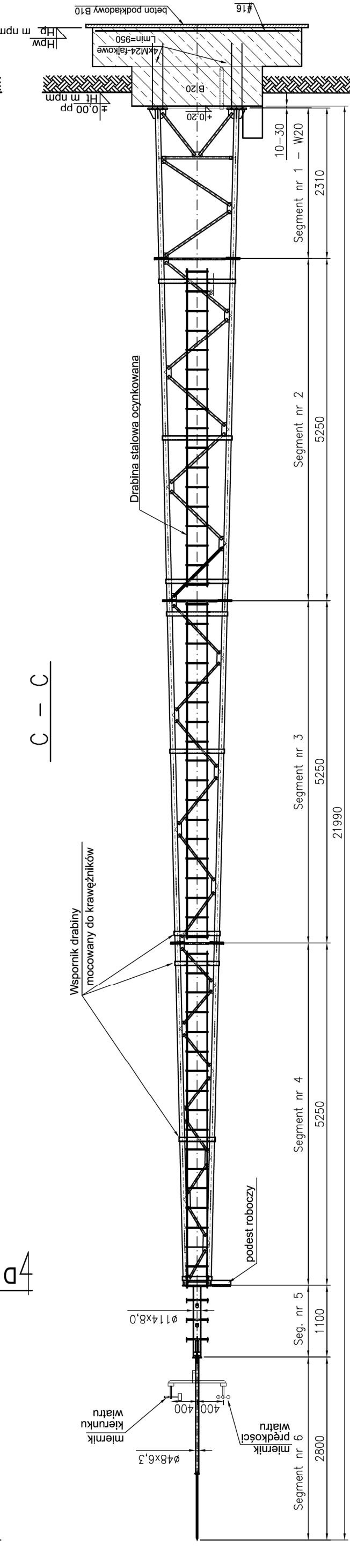
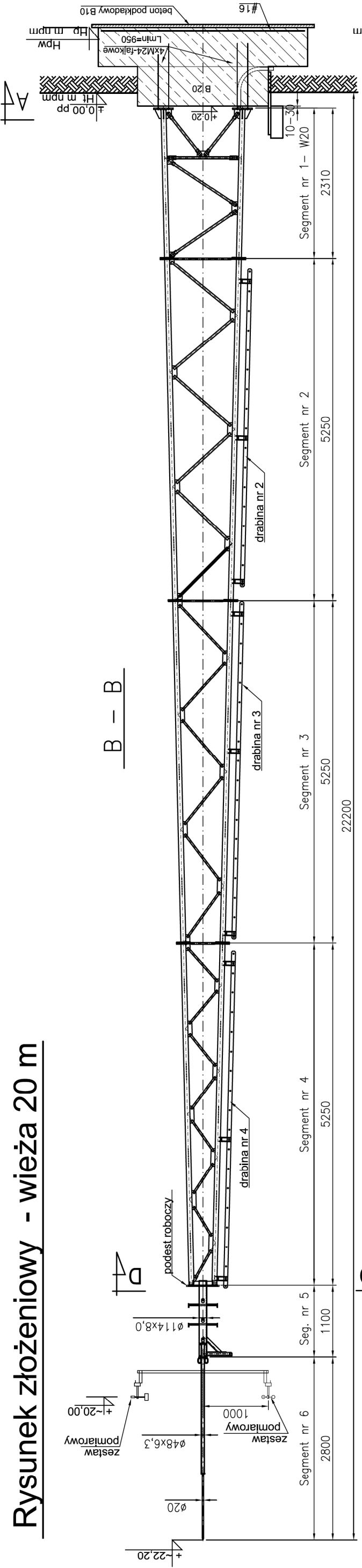
0601-64-96-71  
dk-konstruktor@wp.pl

Branża: KONSTR.  
Stadium: P.W.

Nr proj: 12/2007  
Skala: 1:65  
Data: 07.11.26  
Nr rys: 2/0

Zaplanowano pod względem zgodności z przepisami bezpieczeństwa i higieny pracy oraz wymogami ergonomii:  
**UJ - BEZ ZASTRZEŻENIA**  
**23-Z ZASTRZEŻENIAMI WYMIENIONYMI W ZAŁĄCZONEJ OPINII**  
inż. Józef Gnacirski  
Lp. opinii: 18/1008  
Data: 14.01.2008  
adres: GIP 133/198 w opozach 1.1, 1.2, 1.3, 1.4, 2.3, 4.3, 4.4  
10-100 Gdańsk, Gen. de Gaulle 616 m. 4  
tel. 341-75-89

# Rysunek złożeniowy - wieża 20 m



## Wieża:

Stal S235 (St3S)  
Konstr. ocynkowana  
Malowana

## Fundament:

Beton B20 wodoszczelny  
Zbrojenie #16  
Stal A-II

## Rzędne:

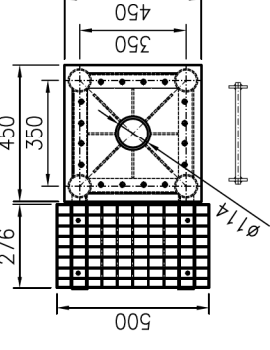
Ht - ..... rzędna terenu  
Hpw - ..... poziom względny podstawy fundamentu  
Hp - ..... rzędna podstawy fundamentu

## Uwaga:

Wymiary dolnej części fundamentu - wg projektu fundamentowania (złączonego do projektu budowlanego każdej lokalizacji)

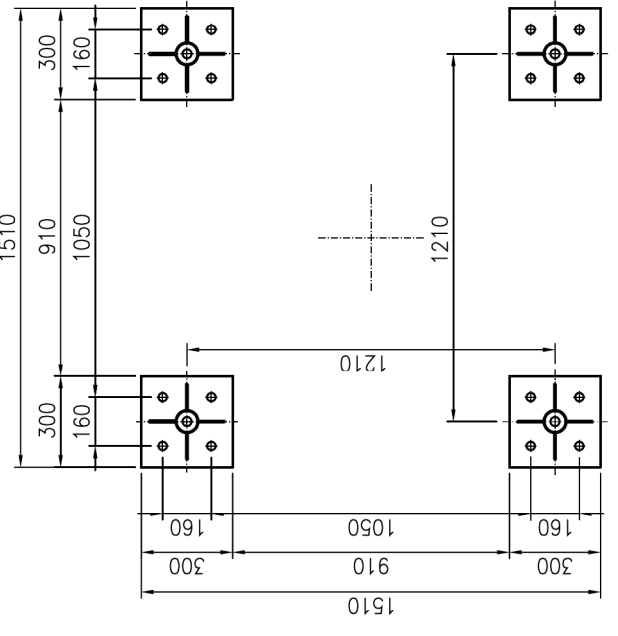
## D-D

1:20



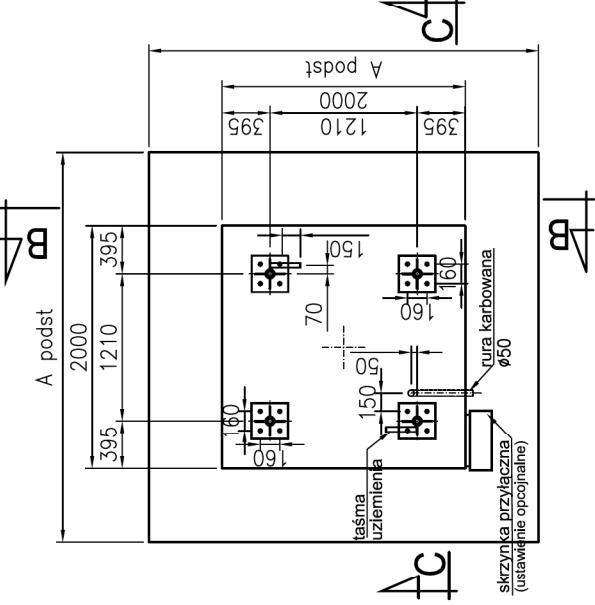
## A-A

Podstawa wieży



## A-A

Fundament



**KONSTRUKTOR**  
Dariusz Kowalski

80-180 Gdańsk  
ul. Łódzka 44B/5

0601-64-96-71  
dk-konstruktor@wp.pl

Investor:  
**Instytut Meteorologii i Gospodarki Wodnej**  
01-673 Warszawa, ul. Podleśna 61

Objekt:  
**Wolnostojąca wieża pomiarowa**  
Projekt wieży typowej dla IMGW, H=15, 20 m

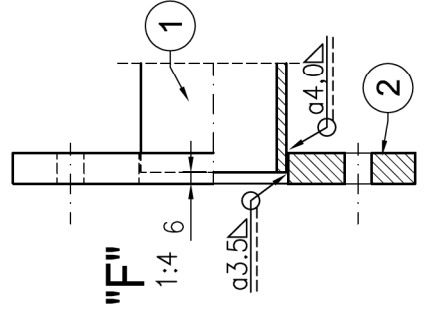
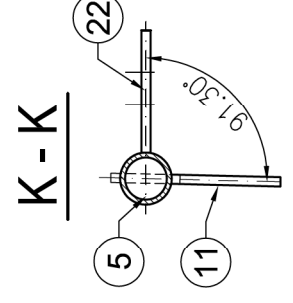
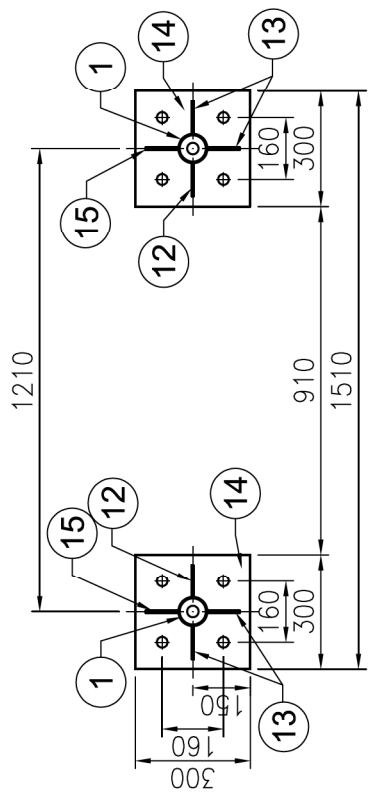
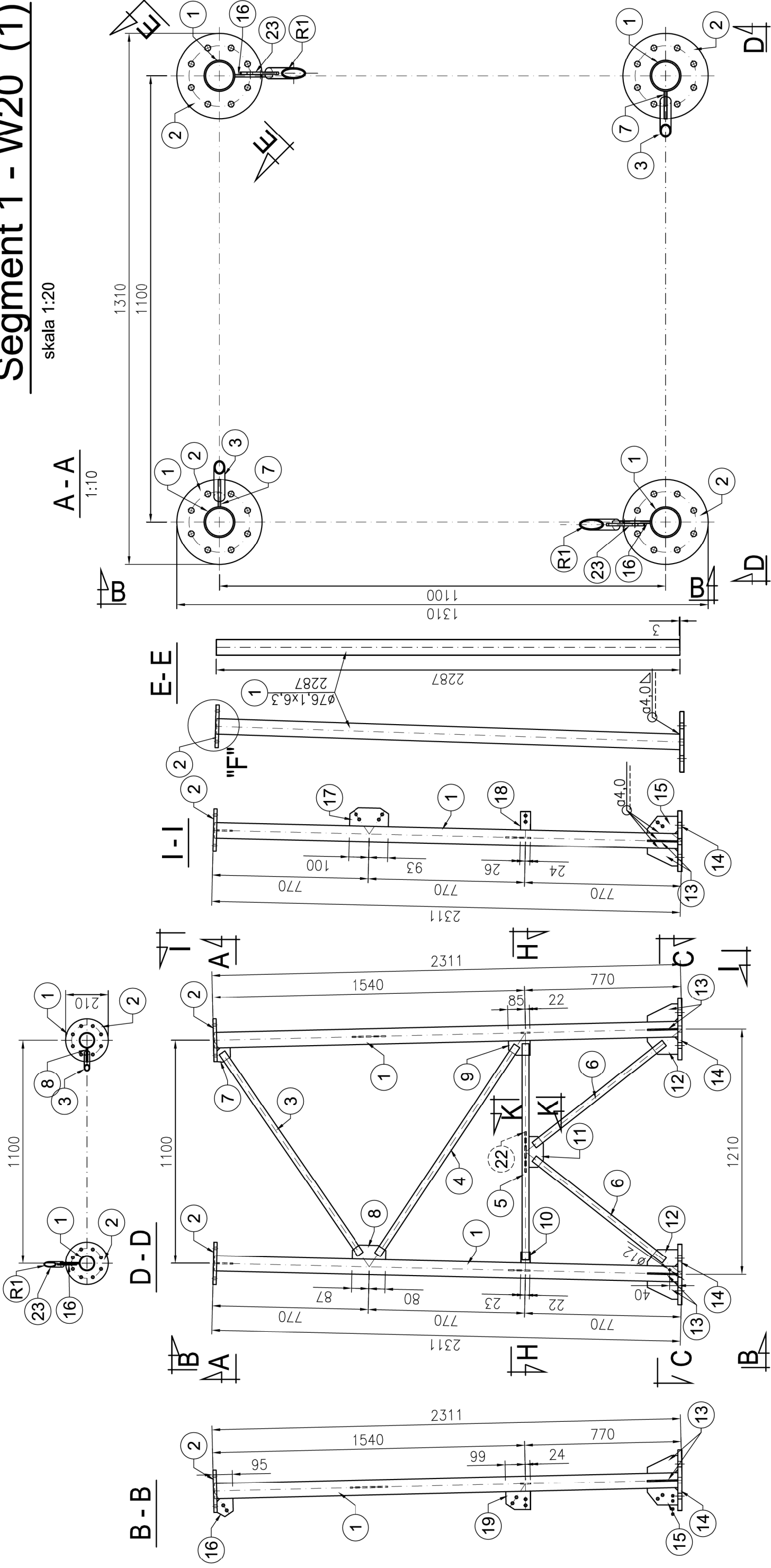
Opracował:	dr inż. Dariusz Kowalski	152/Gd/00	<i>dk-kowalski</i>
Projektował:	dr inż. Dariusz Kowalski	152/Gd/00	<i>dk-kowalski</i>
Sprawdził:	mgr inż. Rafał Lewandowski	199/Gd/2002	<i>RLW</i>

Tytuł: **Rysunek złożeniowy - Wieża 20 m**  
Nr rys.: **2/0**

skrzynka przyłączeniowa (stanowiąca opcjonalnie)

# Segment 1 - W20 (1)

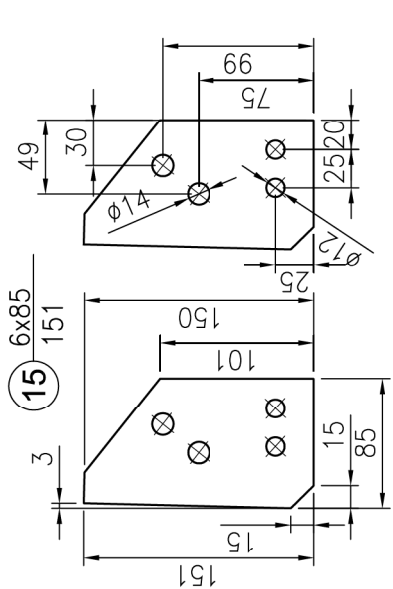
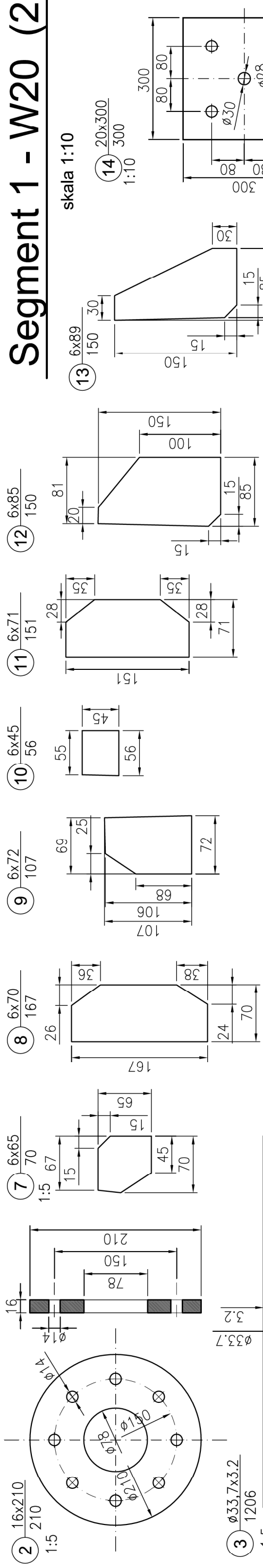
skala 1:20



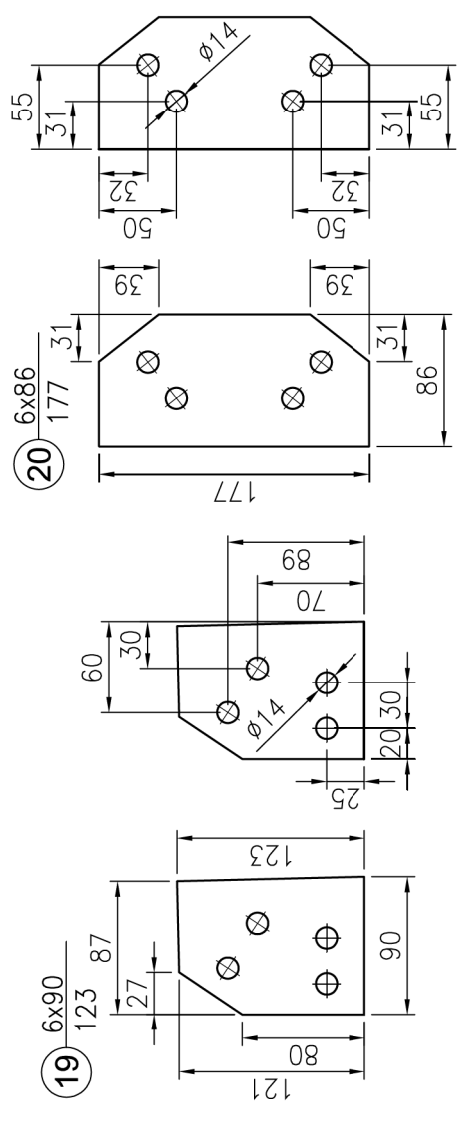
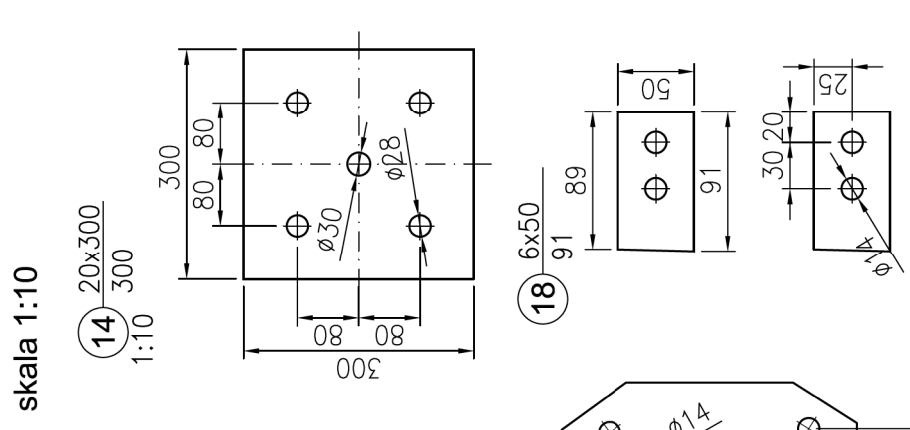
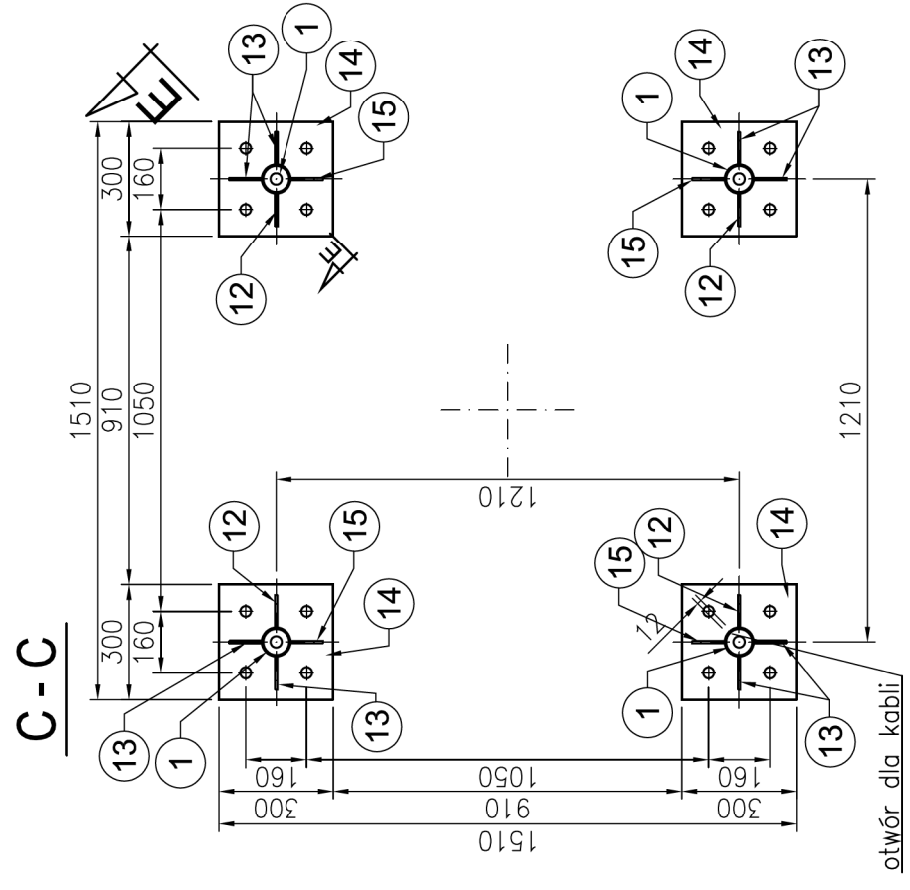
80-180 Gdańsk ul. Łódzka 44B/5	<b>KONSTRUKTOR</b> Dariusz Kowalski	0601-64-96-71 dk-konstruktor@wp.pl
Inwestor: <b>Instytut Meteorologii i Gospodarki Wodnej</b> 01-673 Warszawa, ul. Podleśna 61		
Obiekt: <b>Wolnostojąca wieża pomiarowa</b> Projekt wieży typowej dla IMGW, H=15, 20 m		
Opracował: dr inż. Dariusz Kowalski	152/Gd/00	<i>Kowalski</i>
Projektował: dr inż. Dariusz Kowalski	152/Gd/00	<i>Kowalski</i>
Sprawdził: mgr inż. Rafał Lewandowski	199/Gd/2002	<i>RL</i>
Tytuł rys.: <b>Segment 1 - W20 (1)</b>		Nr rys.: <b>6/0</b>
Biuro: <b>KONSTR.</b>		Nr proj.: 12/2007
Stadium: <b>P.W.</b>		Skala: 1:20
Data: 07.11.26		Nr rys.: 6/0

Uwaga:  
spoina pomiędzy blachami a krawężnikami – pachwinowe obustonne gr. 3,5 mm  
połączenie wykratowań – obustronna spoina czolowa

# Segment 1 - W20 (2)



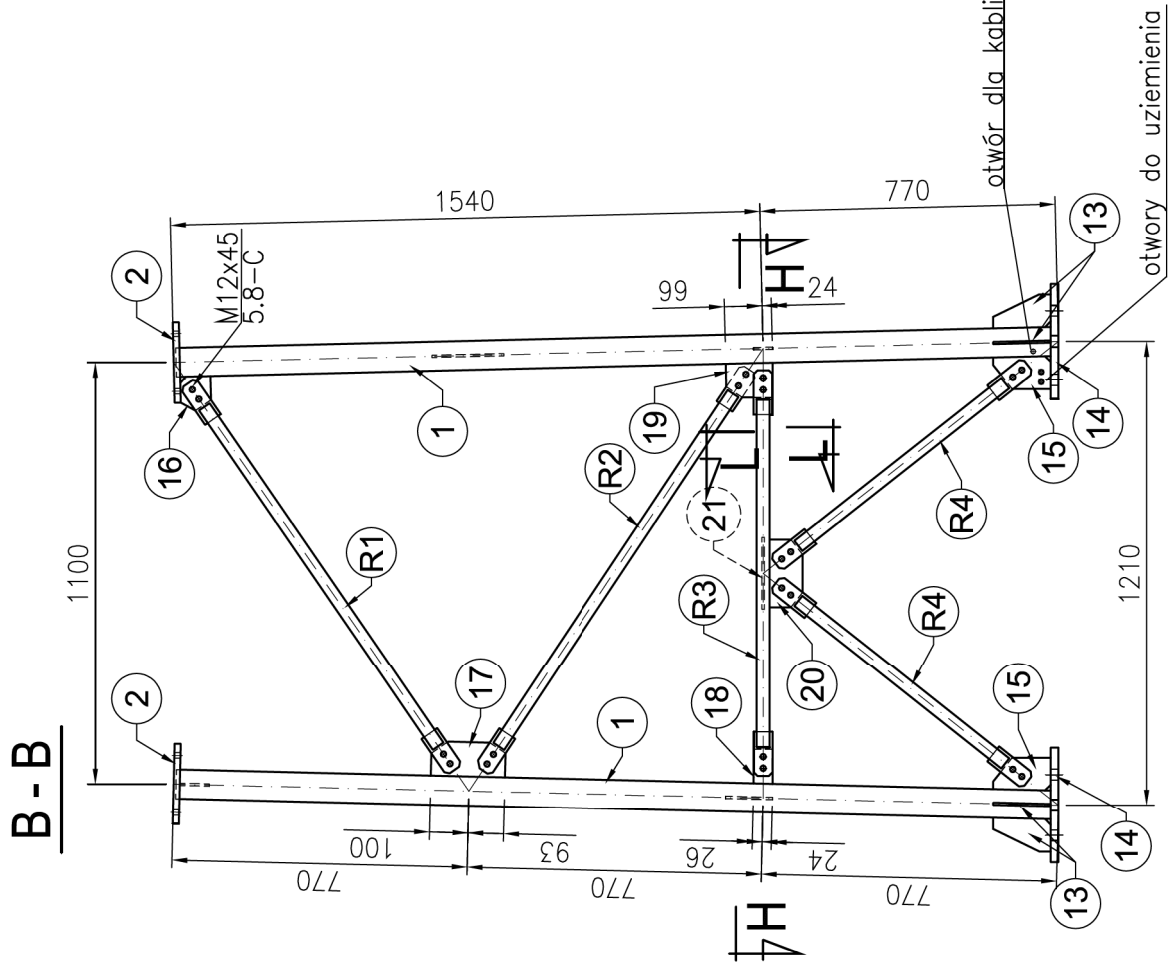
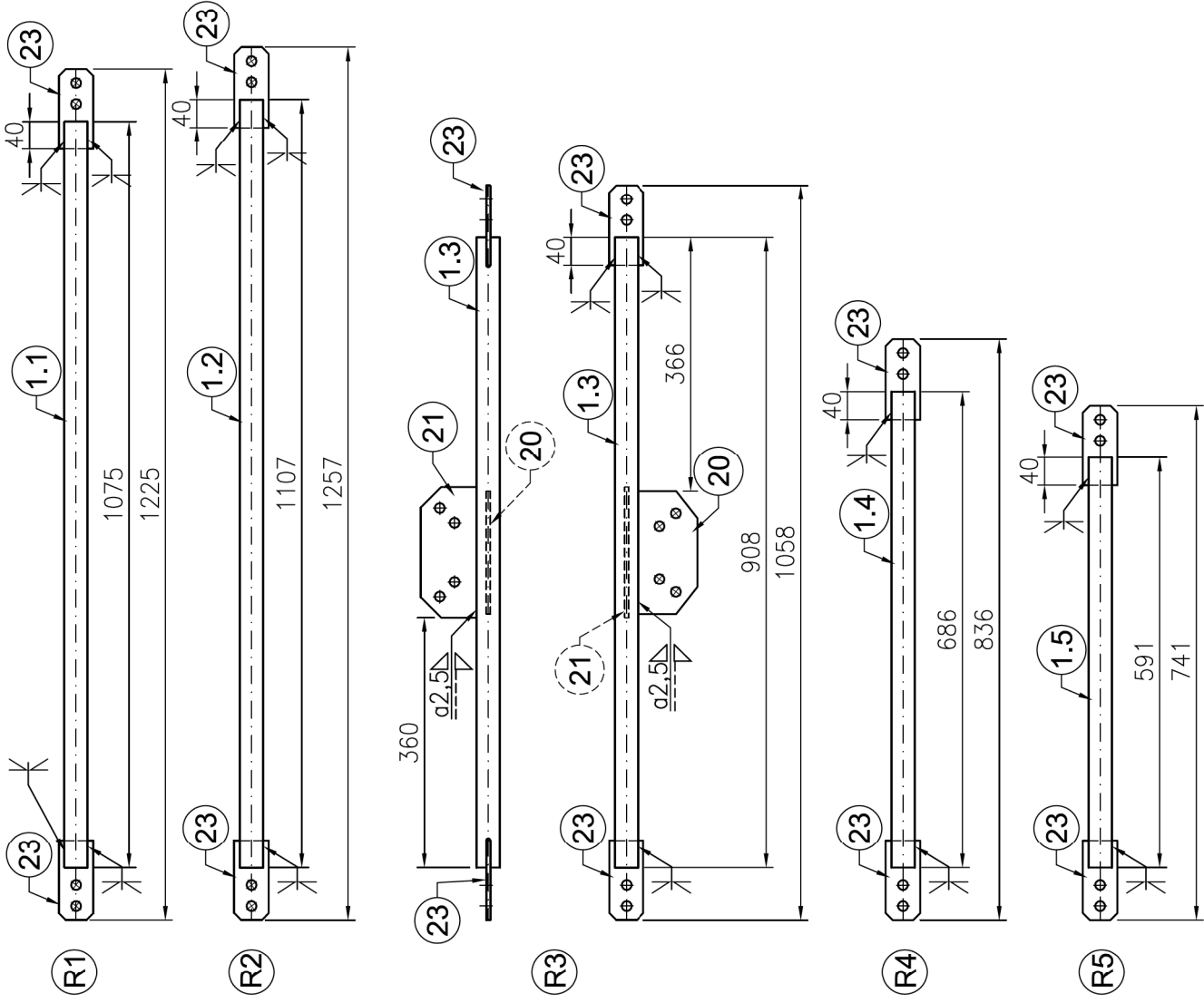
otwory do uzziemienia  
otwory  $\phi 12$  tylko w 2 blachach poz 15



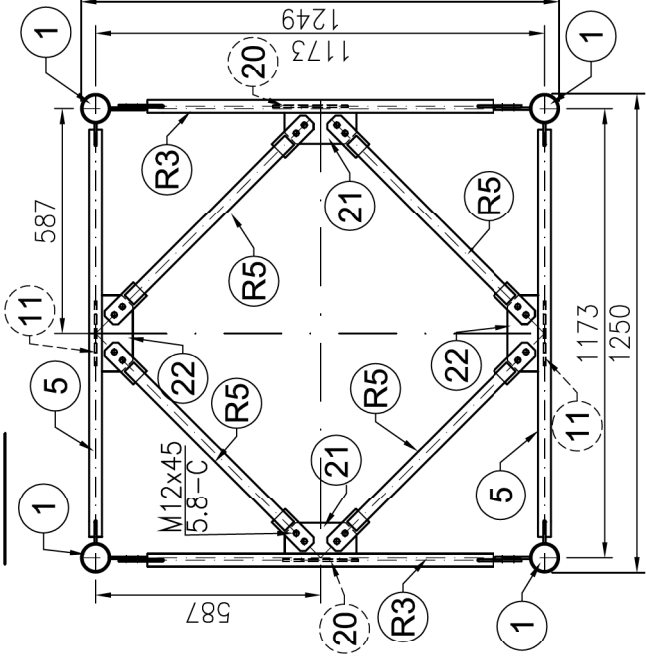
80-180 Gdańsk ul. Łódzka 44B/5	<b>KONSTRUKTOR</b> Dariusz Kowalski	0601-64-96-71 dk-konstruktor@wp.pl
Inwestor: <b>Instytut Meteorologii i Gospodarki Wodnej</b> 01-673 Warszawa, ul. Podleśna 61		
Obiekt: <b>Wolnostojąca wieża pomiarowa</b> Projekt wieży typowej dla IMGW, H=15, 20 m		
Opracował: dr inż. Dariusz Kowalski	152/Gd/00	Nr proj. 12/2007
Projektował: dr inż. Dariusz Kowalski	152/Gd/00	Skala: 1:10
Sprawił: mgr inż. Rafał Lewandowski	199/Gd/2002	Data: 07.11.26
Tytuł rys.: <b>Segment 1 - W20 (2)</b>		Nr rys.: <b>7/0</b>

# Segment 1 - W20 (3)

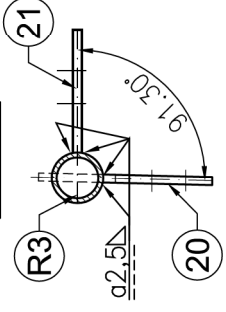
skala 1:20



H-H

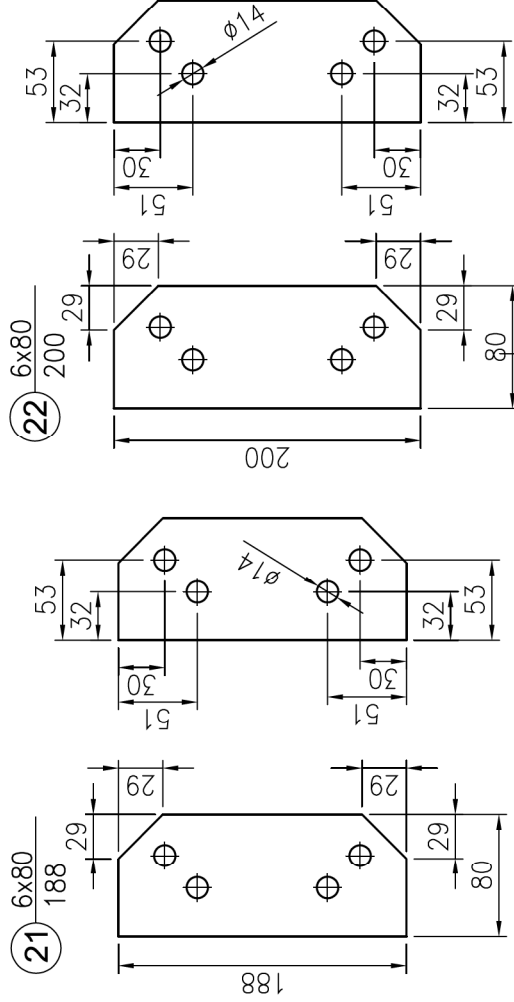
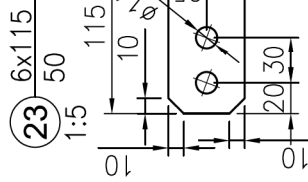
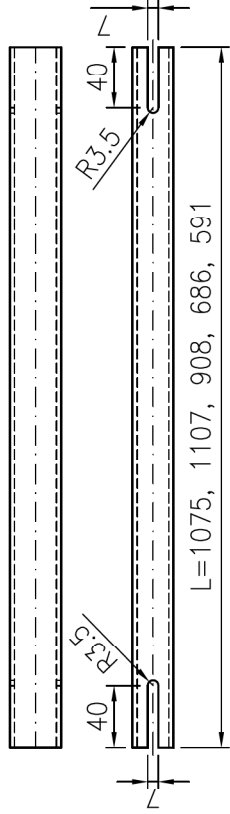


L-L



1.1  $\emptyset 33,7 \times 3,2$  1075    1.2  $\emptyset 33,7 \times 3,2$  1107    1.3  $\emptyset 33,7 \times 3,2$  908

1.4  $\emptyset 33,7 \times 3,2$  686    1.5  $\emptyset 33,7 \times 3,2$  591



80-180 Gdańsk  
ul. Łódzka 44B/5

**KONSTRUKTOR**  
Dariusz Kowalski

0601-64-96-71  
dk-konstruktor@wp.pl

Investor: **Instytut Meteorologii i Gospodarki Wodnej**  
01-673 Warszawa, ul. Podleśna 61

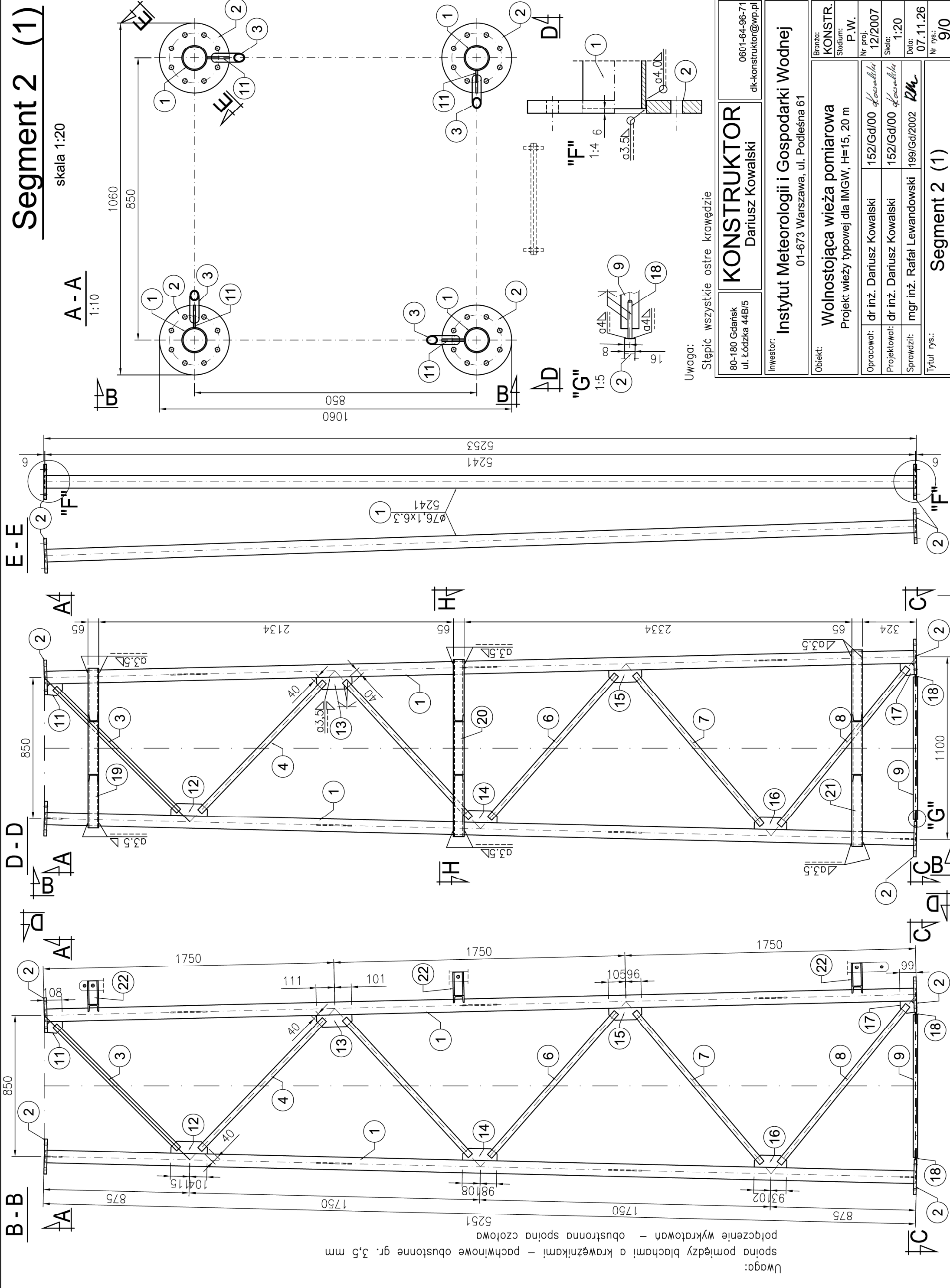
Obiekt: **Wolnostojąca wieża pomiarowa**  
Projekt wieży typowej dla IMGW, H=15, 20 m

Pracował:	dr inż. Dariusz Kowalski	152/Gd/00	<i>Kowalski</i>
Projektował:	dr inż. Dariusz Kowalski	152/Gd/00	<i>Kowalski</i>
Sprawił:	mgr inż. Rafał Lewandowski	199/Gd/2002	<i>RLW</i>
Typuł rys.:	<b>Segment 1 - W20 (3)</b>		
Nr rys.:	<b>8/0</b>		

Biuro: **KONSTR.**  
Stadium: P.W.  
Nr proj.: 12/2007  
Skala: 1:20  
Data: 07.11.26

# Segment 2 (1)

skala 1:20



Uwaga:  
 spina pomiędzy blachami a krawężnikami! - pachwinowe obustonne gr. 3,5 mm  
 połączenie wykrętów - obustronna spina czotowa

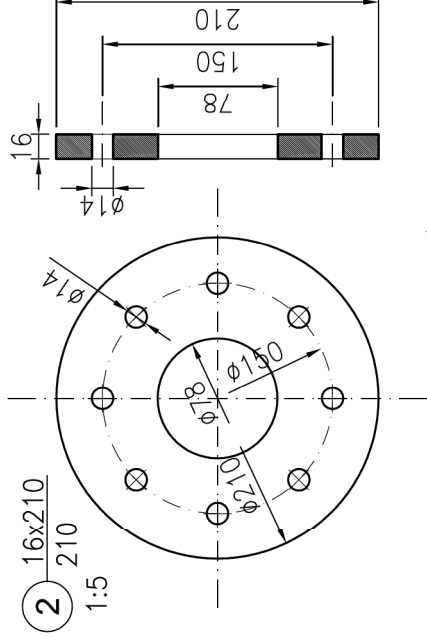
Uwaga:

Stępić wszystkie ostre krawędzie

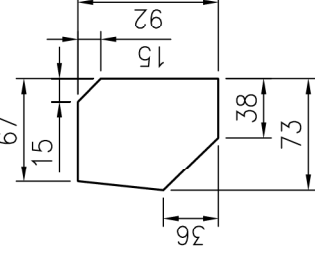
80-180 Gdańsk ul. Łódzka 44B/5	<b>KONSTRUKTOR</b> Dariusz Kowalski	0601-64-96-71 dk-konstruktor@wp.pl
Inwestor: <b>Instytut Meteorologii i Gospodarki Wodnej</b> 01-673 Warszawa, ul. Podleśna 61		
Obiekt: <b>Wolnostojąca wieża pomiarowa</b> Projekt wieży typowej dla IMGW, H=15, 20 m		
Opracował: dr inż. Dariusz Kowalski	152/Gd/00	<i>Kowalski</i>
Projektował: dr inż. Dariusz Kowalski	152/Gd/00	<i>Kowalski</i>
Sprawdził: mgr inż. Rafał Lewandowski	199/Gd/2002	<i>RL</i>
Tytuł rys.: <b>Segment 2 (1)</b>		Nr rys.: <b>9/0</b>
Branża: <b>KONSTR.</b>		Nr proj.: <b>12/2007</b>
Stadium: <b>P.W.</b>		Skala: <b>1:20</b>
Data: <b>07.11.26</b>		Nr rys.: <b>9/0</b>

# Segment 2 (2)

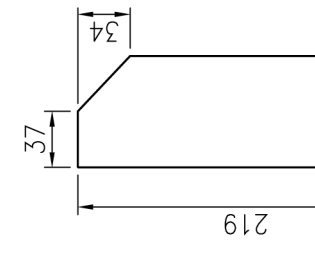
2  $\frac{16 \times 210}{210}$   
1:5



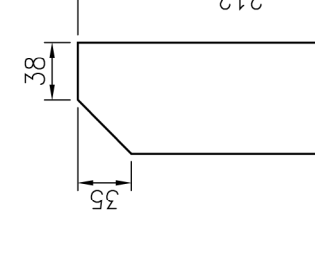
11  $\frac{6 \times 92}{73}$



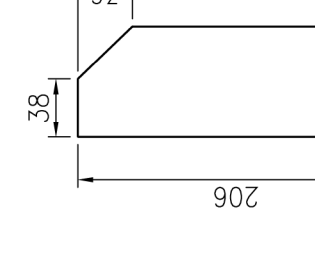
12  $\frac{6 \times 219}{73}$



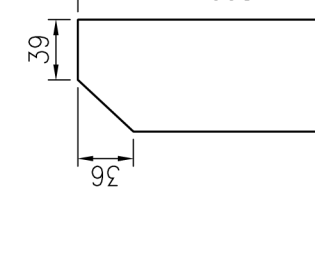
13  $\frac{6 \times 212}{73}$



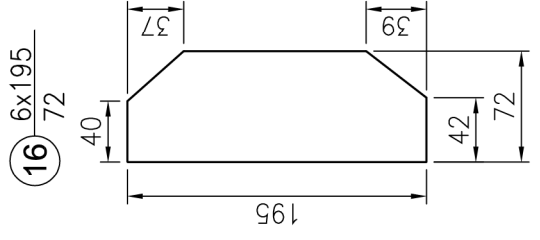
14  $\frac{6 \times 206}{72}$



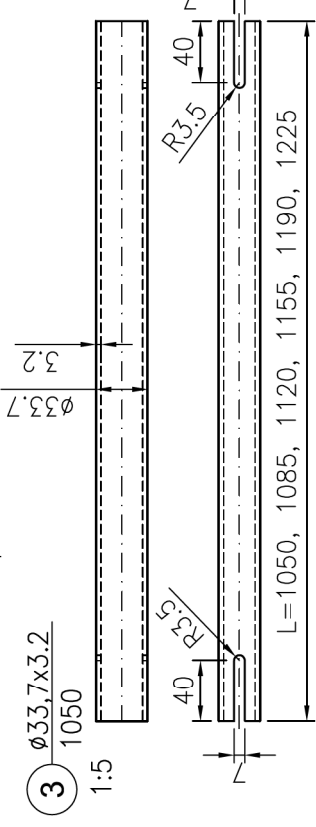
15  $\frac{6 \times 200}{72}$



skala 1:10



3  $\frac{\emptyset 33,7 \times 3,2}{1050}$   
1:5



4  $\frac{\emptyset 33,7 \times 3,2}{1085}$

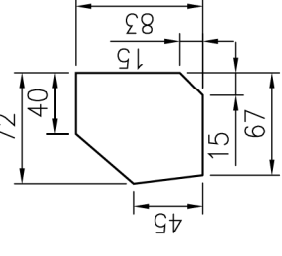
5  $\frac{\emptyset 33,7 \times 3,2}{1120}$

6  $\frac{\emptyset 33,7 \times 3,2}{1155}$

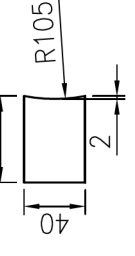
7  $\frac{\emptyset 33,7 \times 3,2}{1190}$

8  $\frac{\emptyset 33,7 \times 3,2}{1225}$

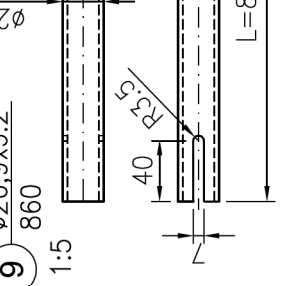
17  $\frac{6 \times 83}{72}$



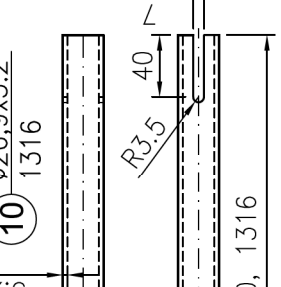
18  $\frac{6 \times 40}{57}$



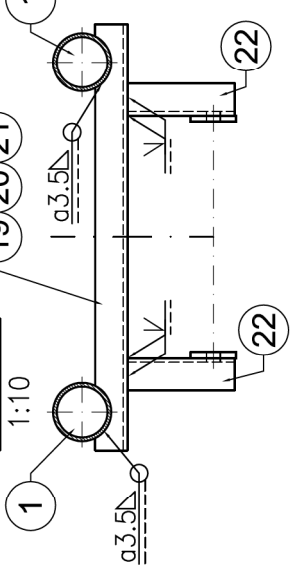
9  $\frac{\emptyset 26,9 \times 3,2}{860}$   
1:5



10  $\frac{\emptyset 26,9 \times 3,2}{1316}$



## H-H

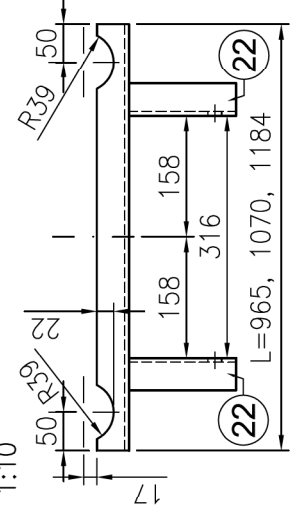


19  $\frac{[65]}{965}$

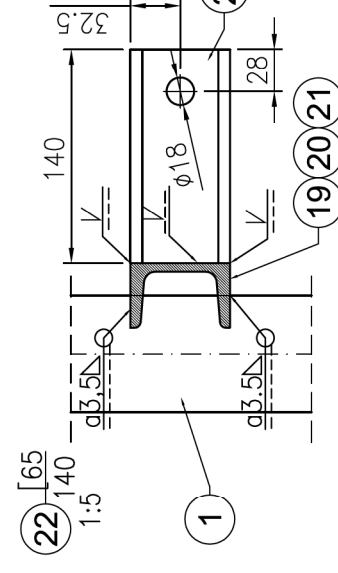
20  $\frac{[65]}{1070}$

21  $\frac{[65]}{1184}$

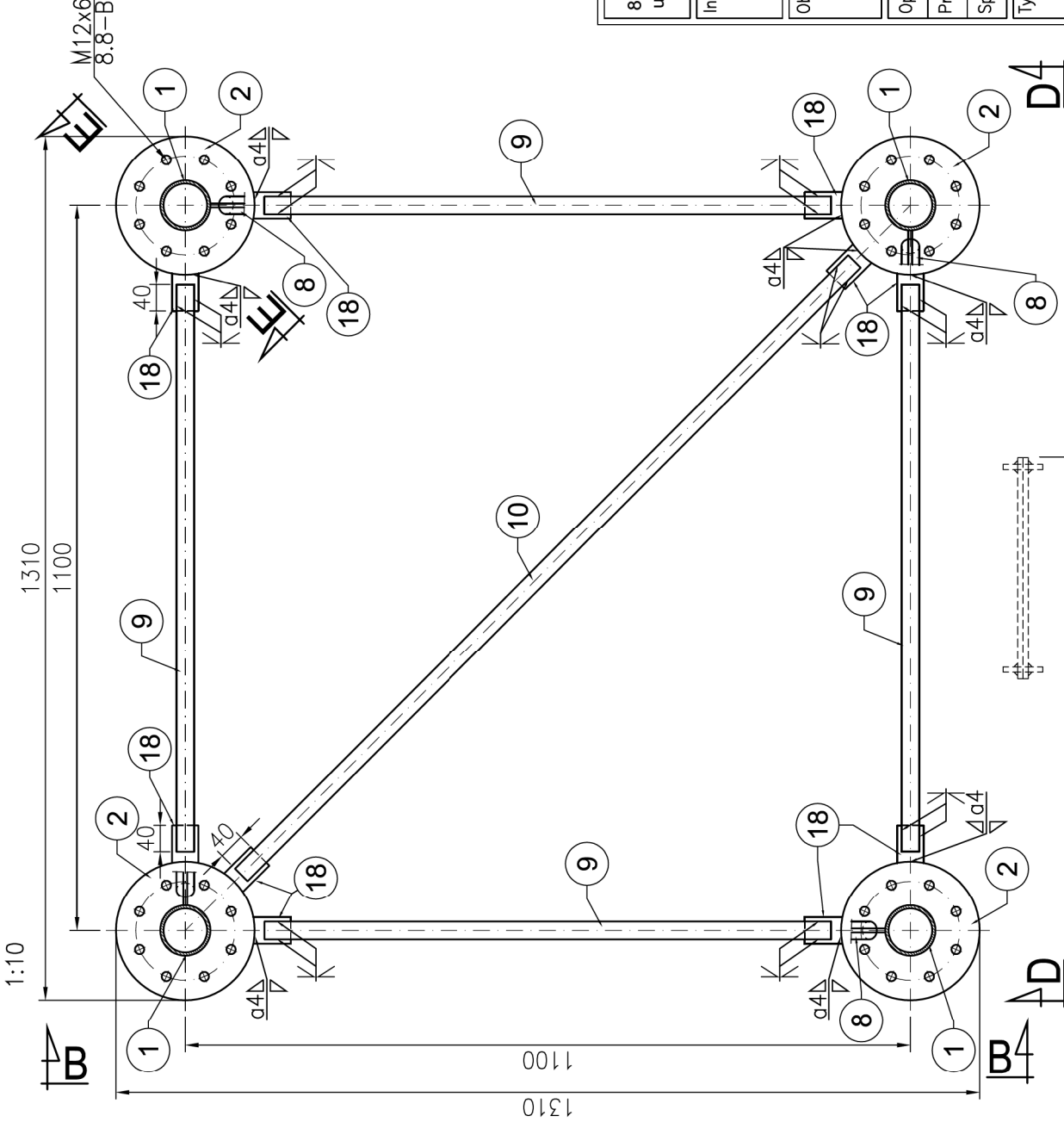
22  $\frac{[65]}{140}$



22  $\frac{[65]}{140}$   
1:5



## C-C



Uwaga:

Stępic wszystkie ostre krawędzie

**KONSTRUKTOR**  
Dariusz Kowalski

80-180 Gdańsk  
ul. Łódzka 44B/5

0601-64-96-71  
dk-konstruktor@wp.pl

Inwestor:  
**Instytut Meteorologii i Gospodarki Wodnej**  
01-673 Warszawa, ul. Podleśna 61

Obiekt:  
**Wolnostojąca wieża pomiarowa**  
Projekt wieży typowej dla IMGW, H=15, 20 m

Bransz:  
**KONSTR.**

Stadium:  
P.W.

Nr proj.  
12/2007

Skala:  
1:10

Data:  
07.11.26

Nr rys.  
10/0

Opracował: dr inż. Dariusz Kowalski

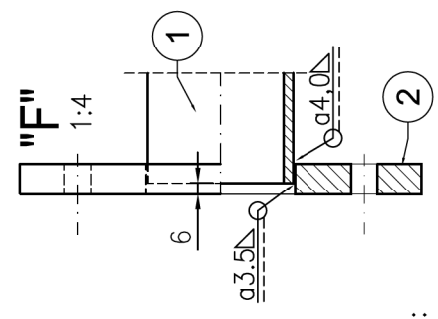
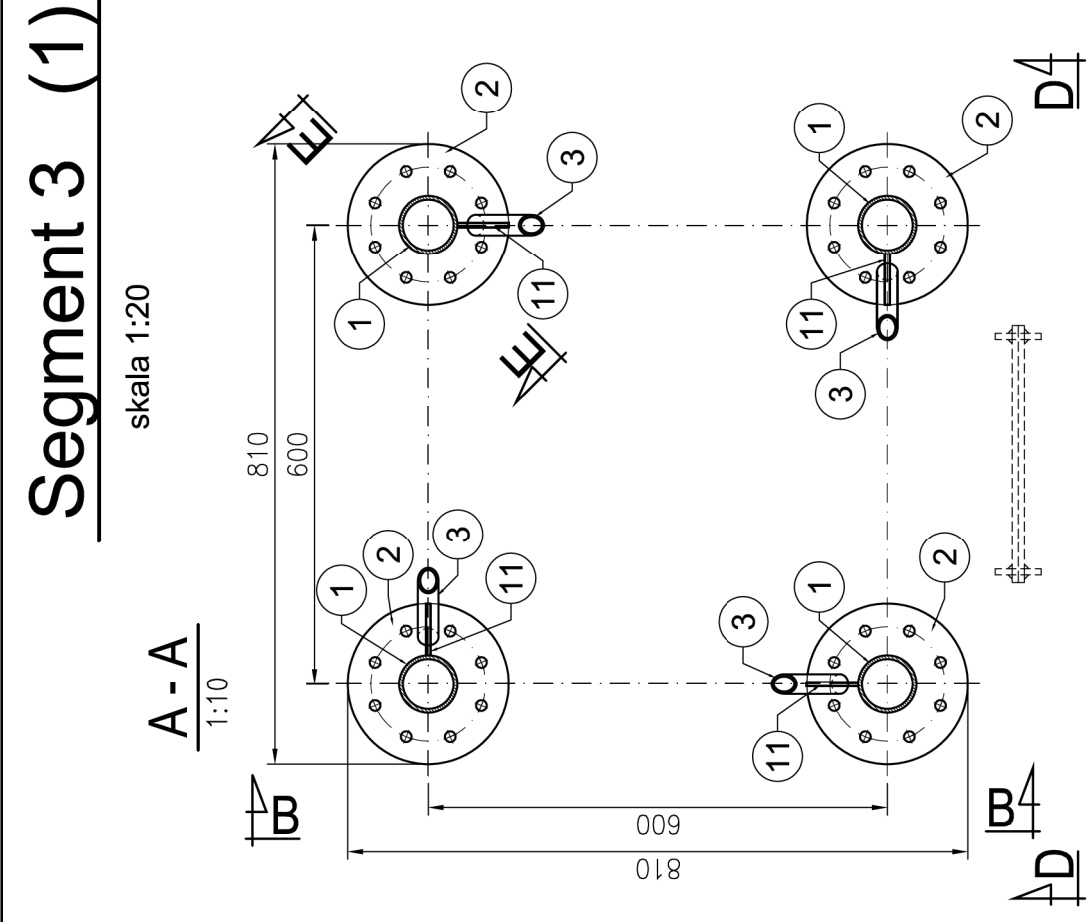
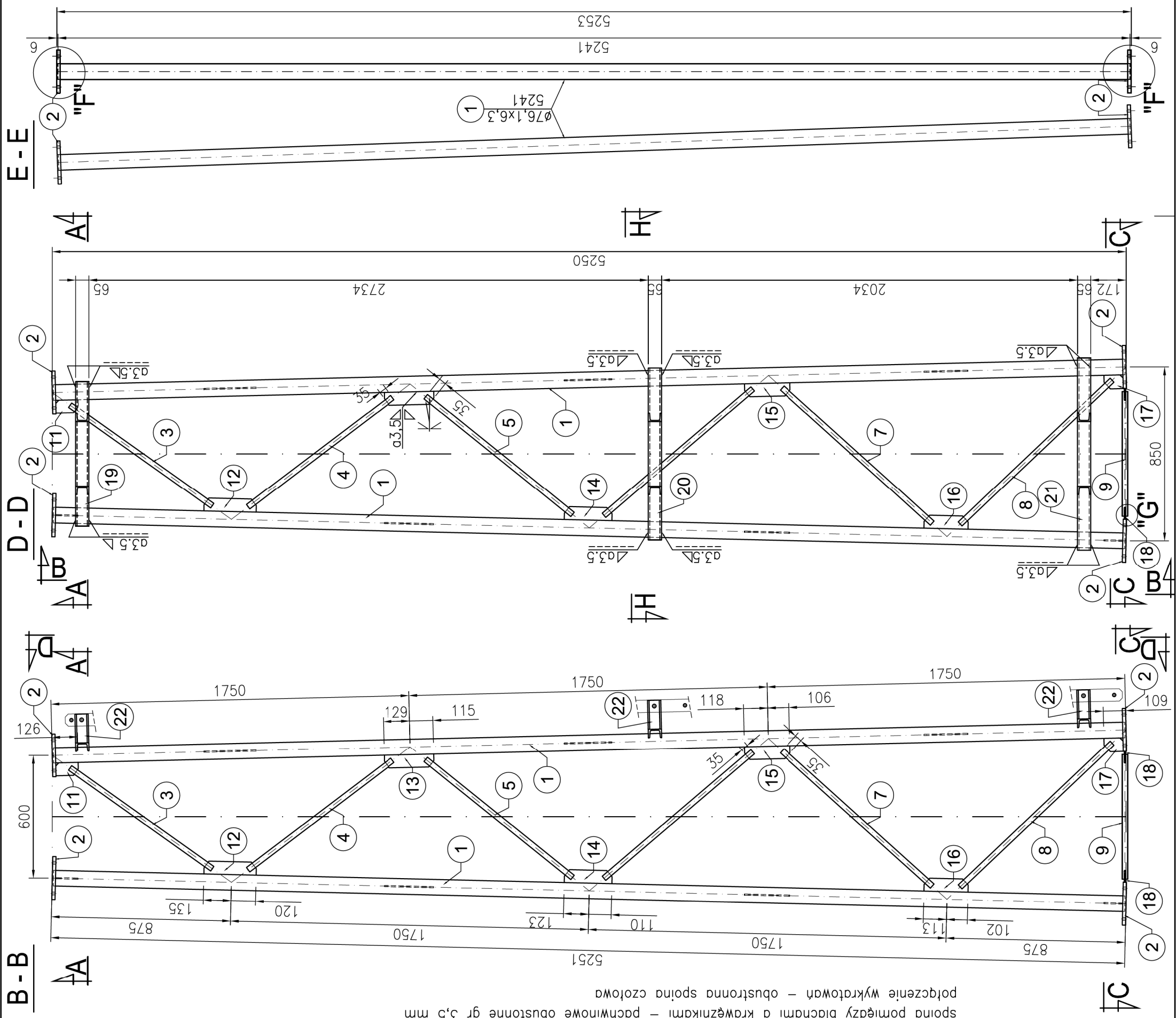
Projektował: dr inż. Dariusz Kowalski

Sprawił: mgr inż. Rafał Lewandowski

Tytuł rys.:  
**Segment 2 (2)**

# Segment 3 (1)

skala 1:20



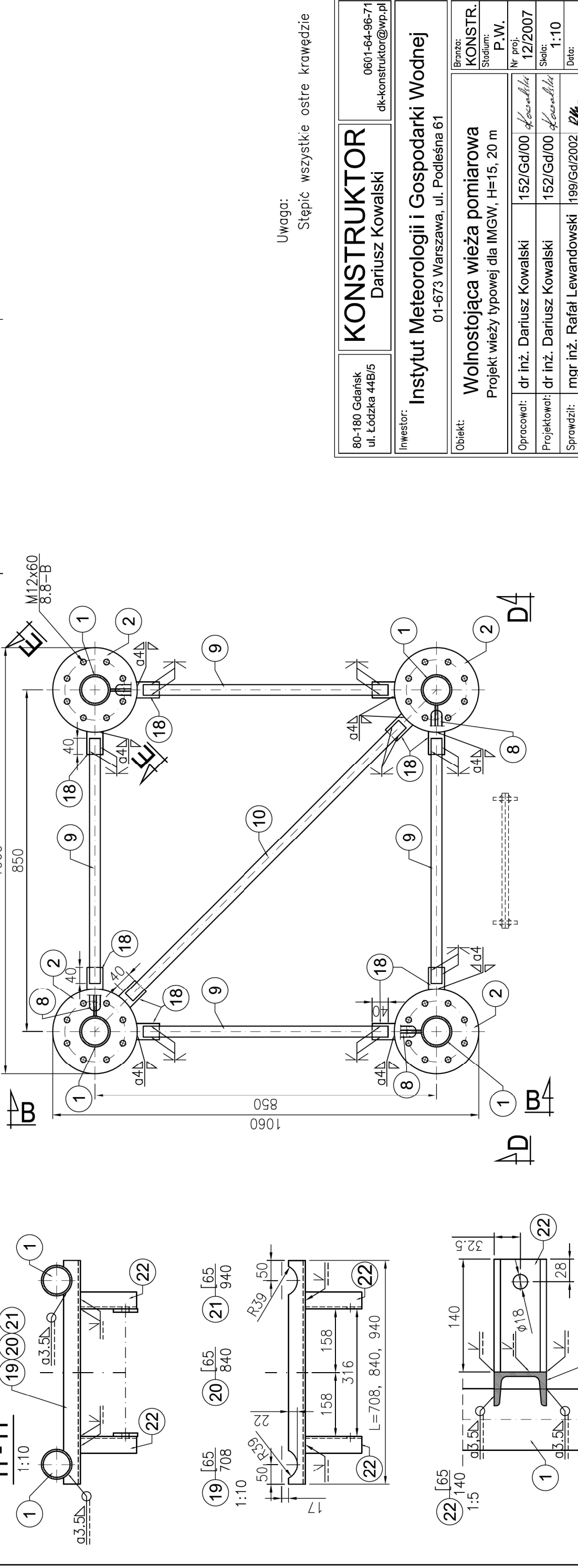
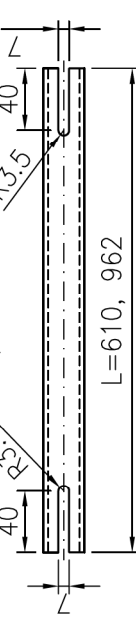
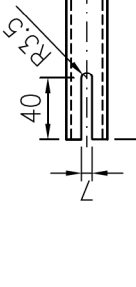
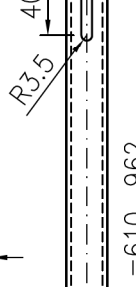
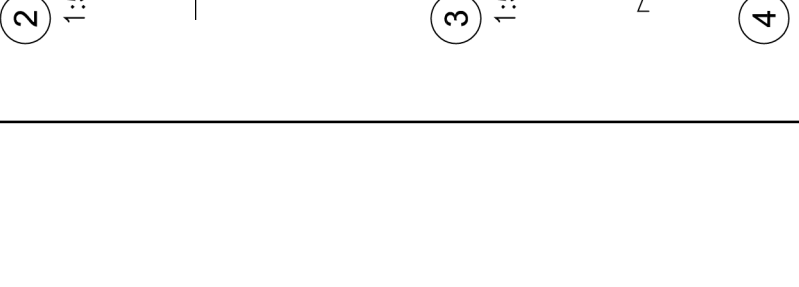
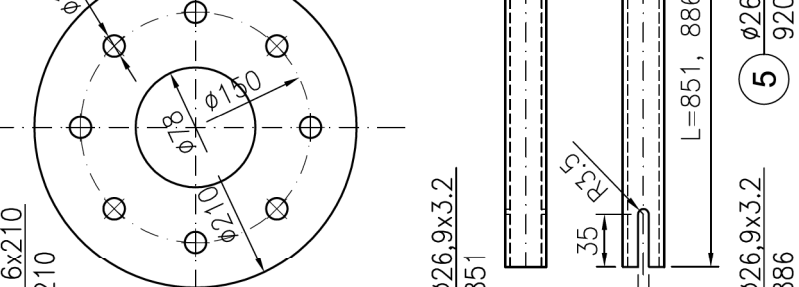
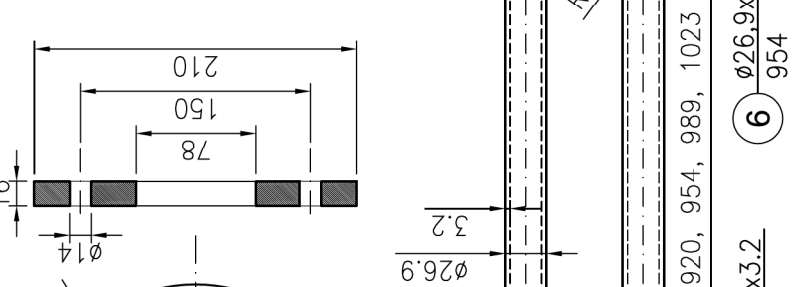
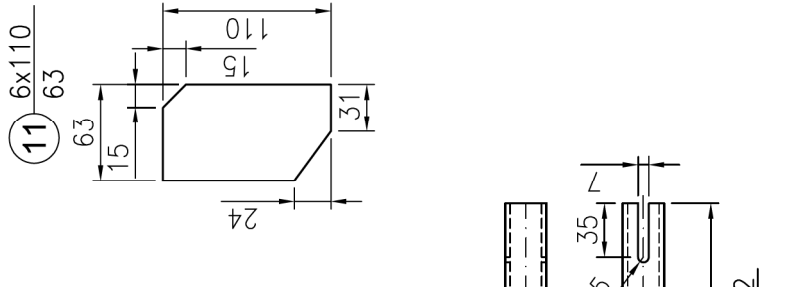
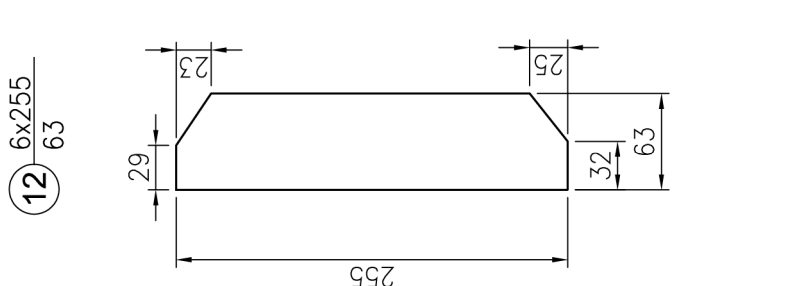
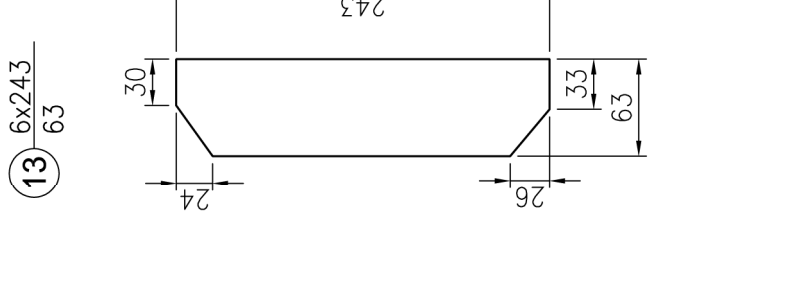
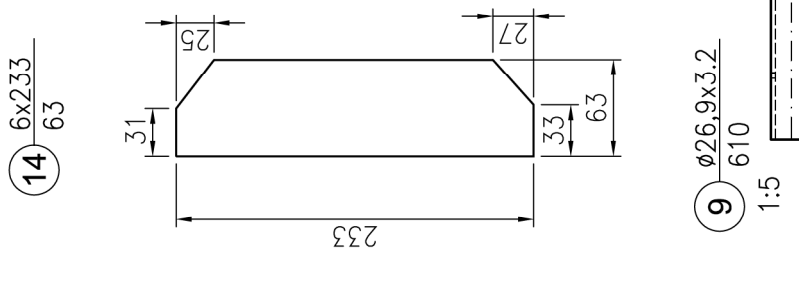
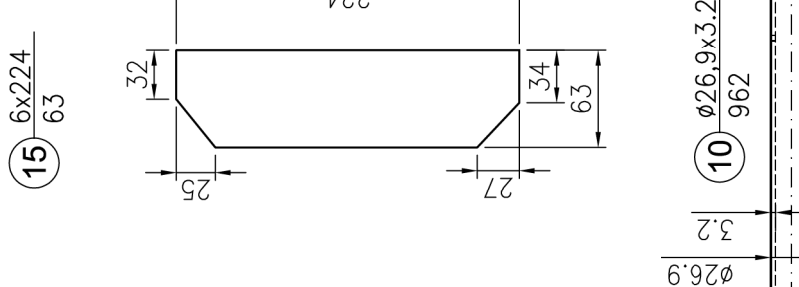
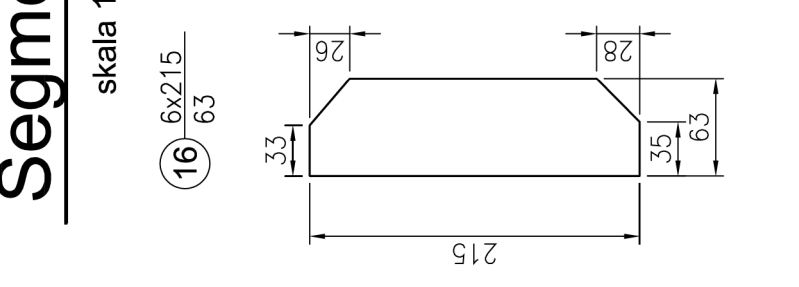
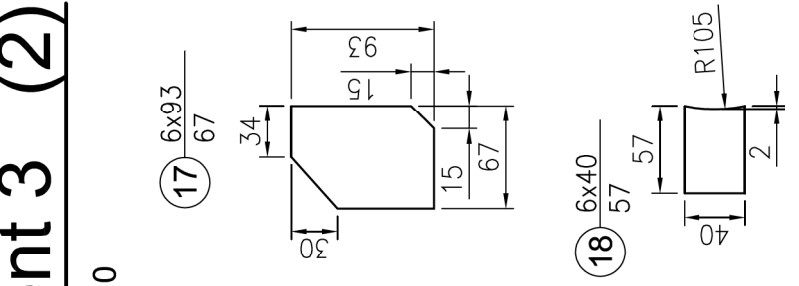
"G" 1:5

Uwaga:  
Stępić wszystkie ostre krawędzie

<b>KONSTRUKTOR</b> Dariusz Kowalski		0601-64-96-71 dk-konstruktor@wp.pl	
Inwestor: <b>Instytut Meteorologii i Gospodarki Wodnej</b> 01-673 Warszawa, ul. Podleśna 61			
Obiekt: <b>Wolnostojąca wieża pomiarowa</b> Projekt wieży typowej dla IMGW, H=15, 20 m			
Opracował:	dr inż. Dariusz Kowalski	152/Gd/00	<i>Kowalski</i>
Projektował:	dr inż. Dariusz Kowalski	152/Gd/00	<i>Kowalski</i>
Sprawdził:	mgr inż. Rafał Lewandowski	199/Gd/2002	<i>RL</i>
Tytuł rys.:		<b>Segment 3 (1)</b>	
Nr rys.:		11/0	
Data:		07.11.26	
Skala:		1:20	
Nr proj.:		12/2007	
Stadium:		P.W.	
Branża:		KONSTR.	

# Segment 3 (2)

skala 1:10



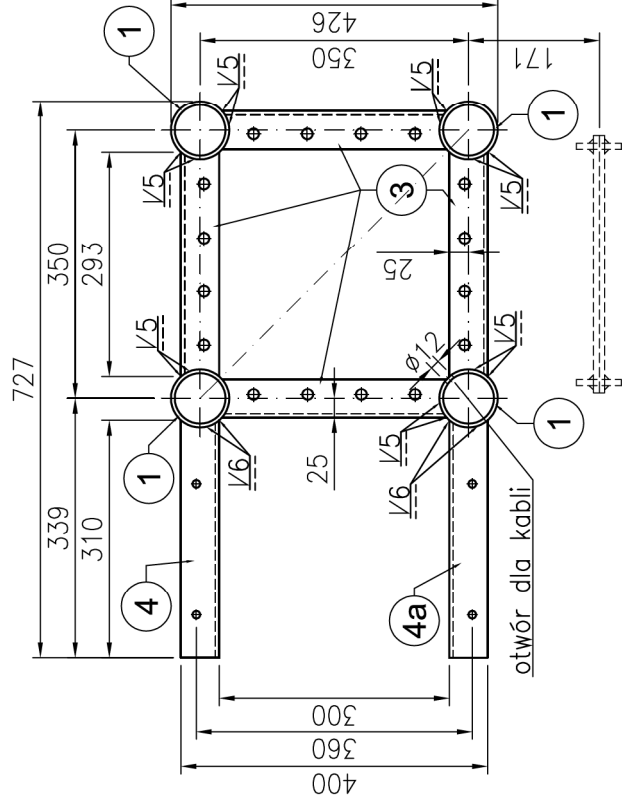
Uwaga:  
Stępicь wszystkie ostre krawędzie

80-180 Gdańsk ul. Łódzka 44B/5	<b>KONSTRUKTOR</b> Dariusz Kowalski	0601-64-96-71 dk-konstruktor@wp.pl
Inwestor: <b>Instytut Meteorologii i Gospodarki Wodnej</b> 01-673 Warszawa, ul. Podleśna 61		
Obiekt: <b>Wolnostojąca wieża pomiarowa</b> Projekt wieży typowej dla IMGW, H=15, 20 m		
Opracował: dr inż. Dariusz Kowalski	152/Gd/00	<i>Kowalski</i>
Projektował: dr inż. Dariusz Kowalski	152/Gd/00	<i>Kowalski</i>
Sprawił: mgr inż. Rafał Lewandowski	199/Gd/2002	<i>RL</i>
Tytuł rys.: <b>Segment 3 (2)</b>		Nr rys.: <b>12/0</b>
Branża: <b>KONSTR.</b>		Nr proj.: <b>12/2007</b>
Stadium: <b>P.W.</b>		Skala: <b>1:10</b>
Data: <b>07.11.26</b>		Nr rys.: <b>12/0</b>

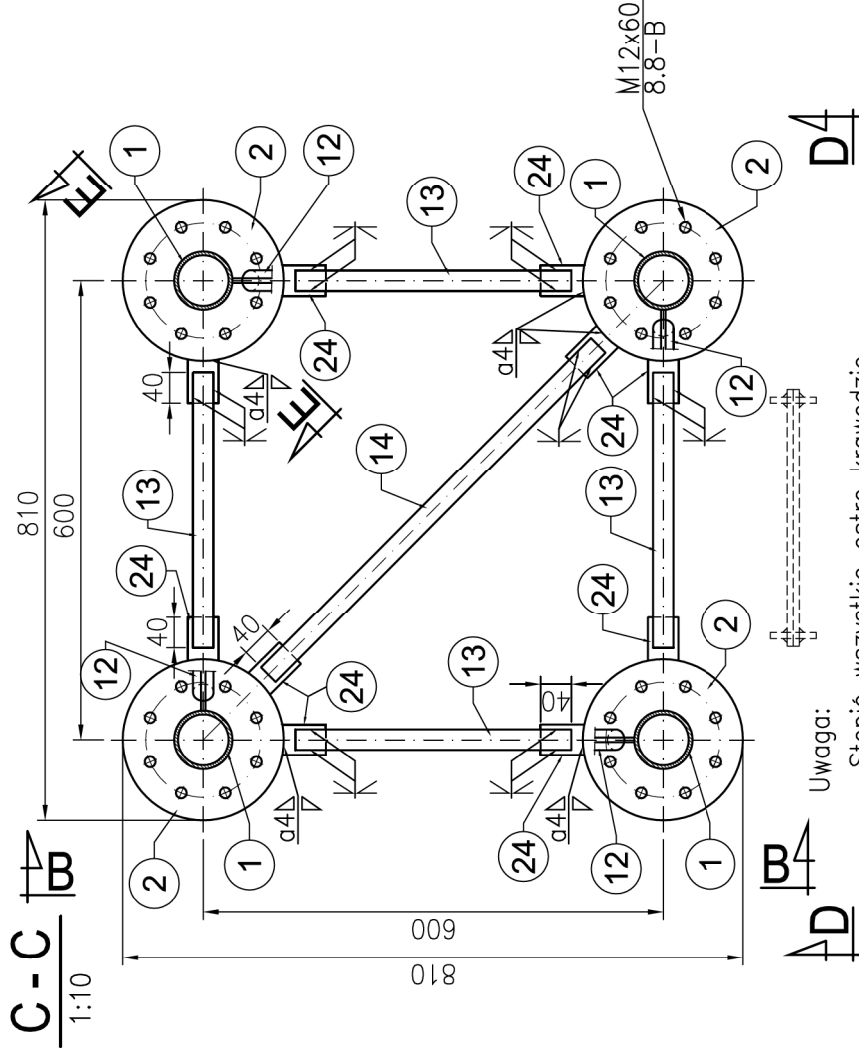
# Segment 4 (1)

skala 1:20

A-A  
1:10



C-C  
1:10



Uwaga:

Stępicь wszystkie ostre krawędzie

80-180 Gdańsk  
ul. Łódzka 44B/5

**KONSTRUKTOR**  
Dariusz Kowalski

0601-64-96-71  
dk-konstruktor@wp.pl

Investor:

**Instytut Meteorologii i Gospodarki Wodnej**  
01-673 Warszawa, ul. Podleśna 61

Obiekt:

**Wolnostojąca wieża pomiarowa**  
Projekt wieży typowej dla IMGW, H=15, 20 m

Brano:

KONSTR.

Stadium:

P.W.

Nr proj:

12/2007

Skala:

1:20

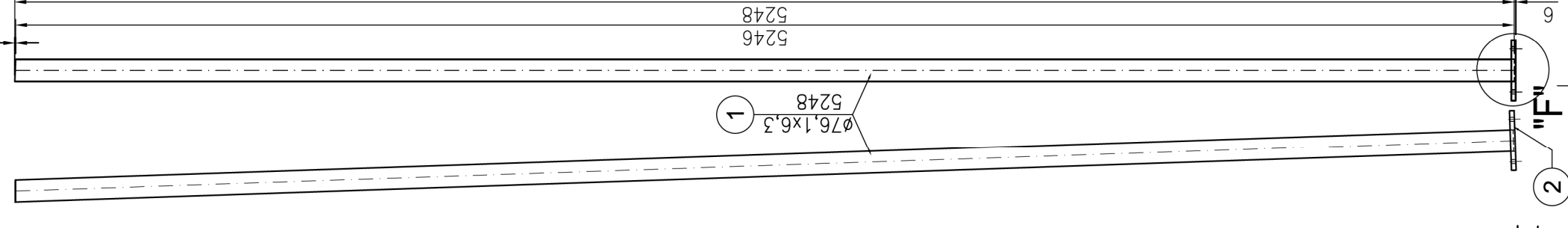
Data:

07.11.26

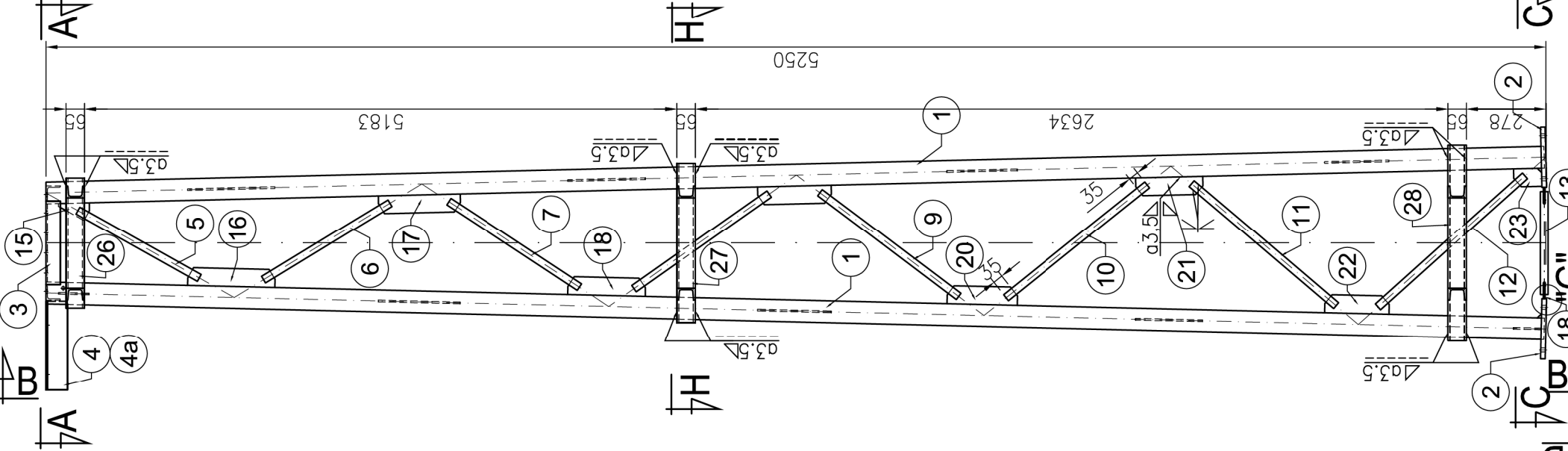
Nr rys:

1310

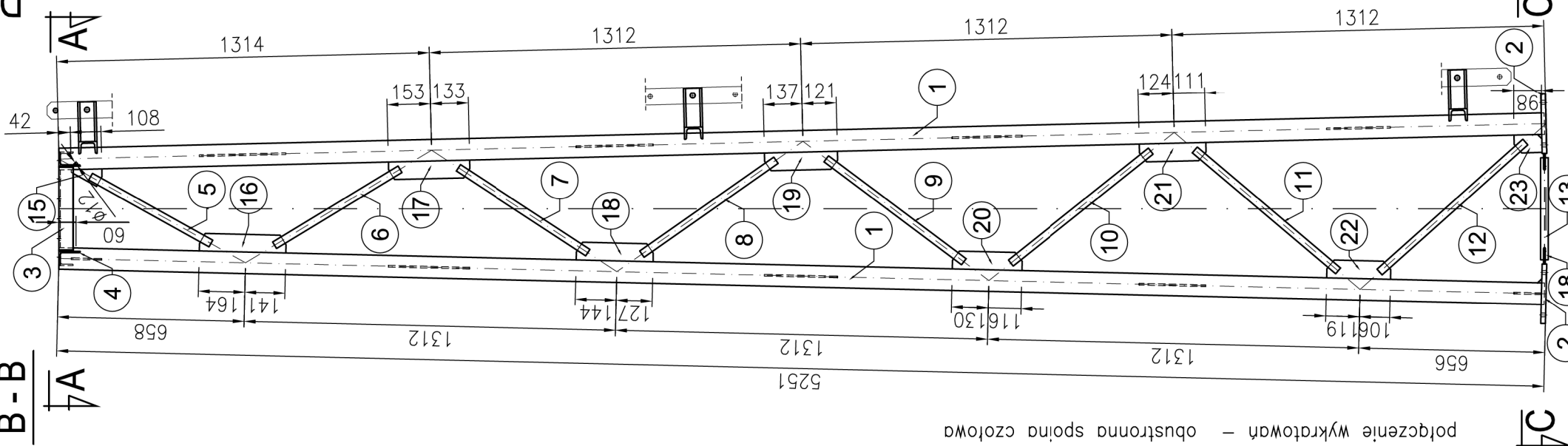
E-E



D-D



B-B



Uwaga:  
spoina pomiędzy blachami a krawężnikami - pachwinowe obustronne gr. 3,5 mm  
połączenie wykrętowa - obustronna spoina czotowa

T-C

C-D

H-V

G

"F"

A-D

B-E

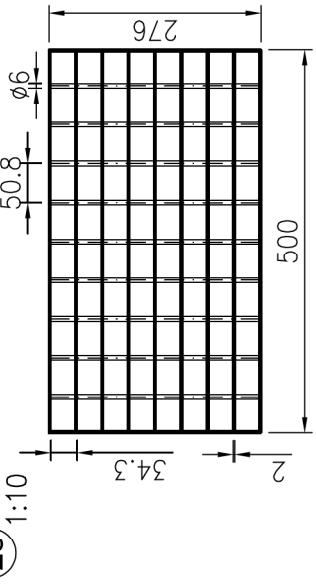
D4

Segment 4 (1)

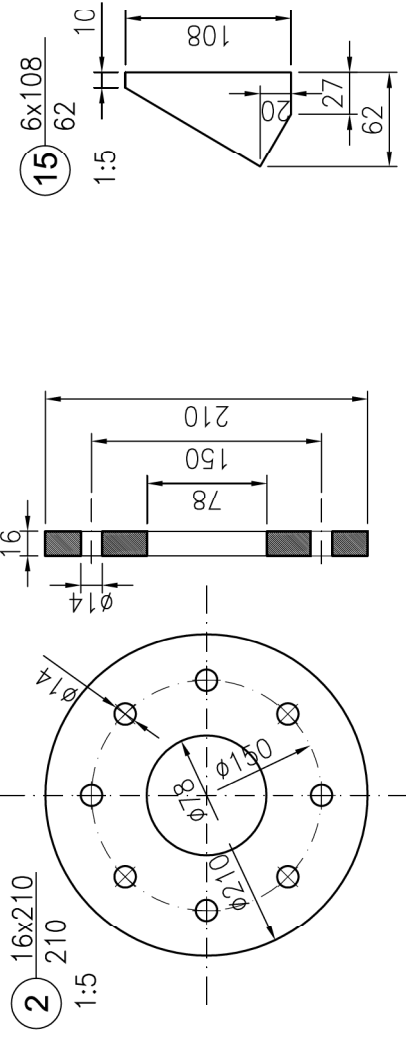
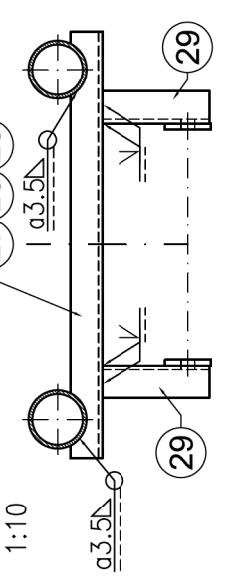
# Segment 4 (2)

skala 1:5

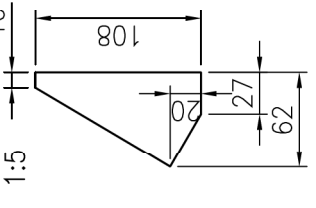
25 KOZ/30x44/20x2/l=500,B=276



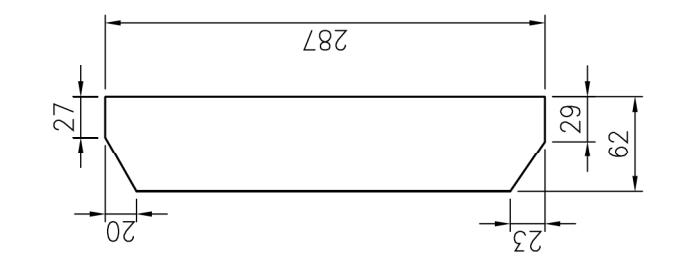
H-H  
1:10



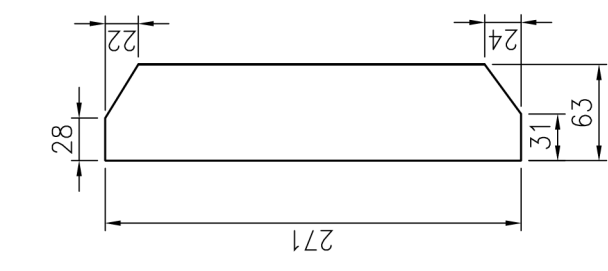
15 6x108 / 62



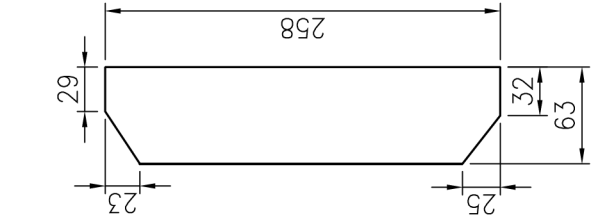
17 6x287 / 62



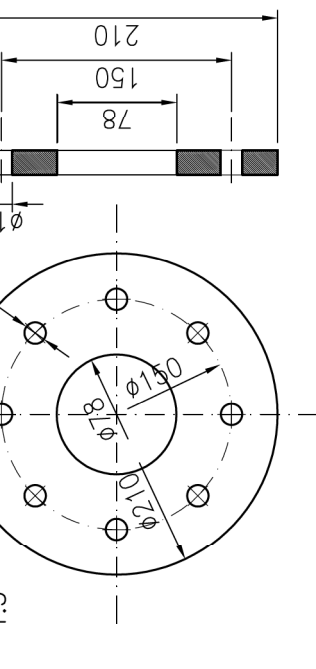
18 6x271 / 63



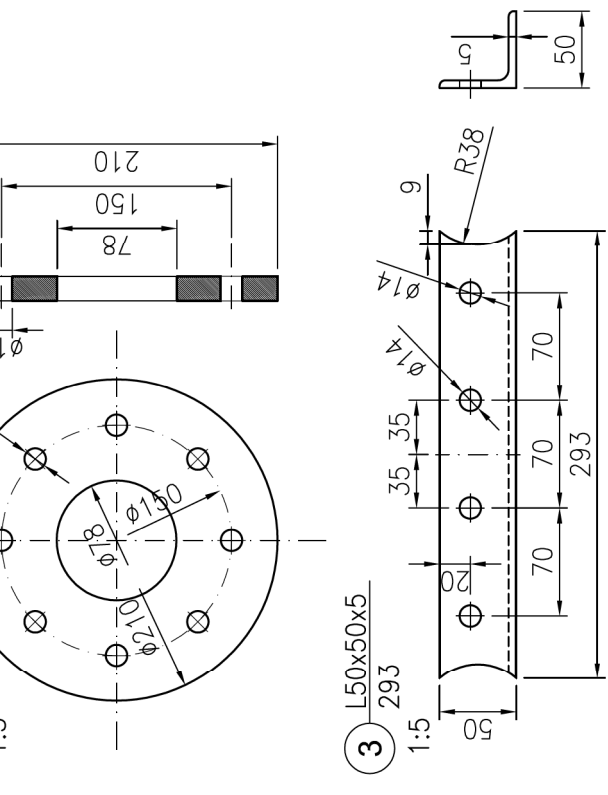
19 6x258 / 63



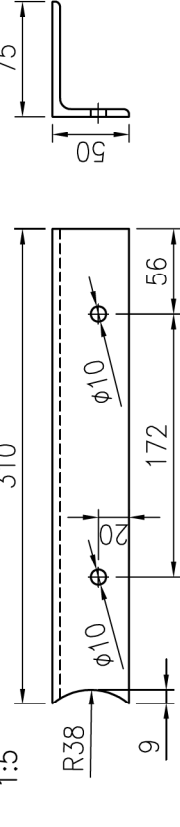
2 16x210 / 1:5



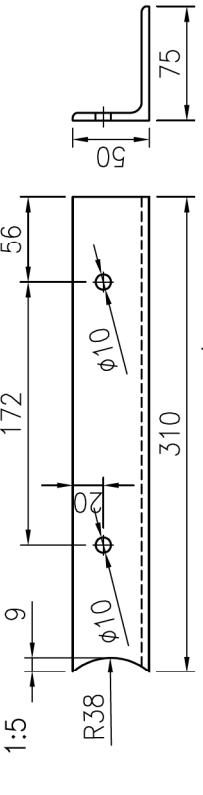
3 L50x50x5 / 293



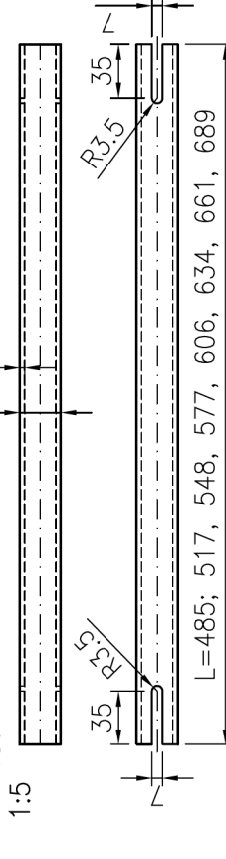
4 L75x50x6 / 310



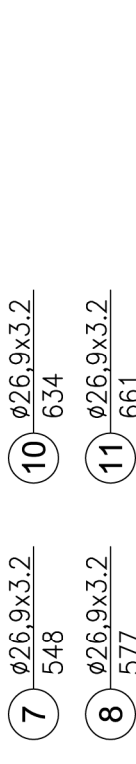
4a L75x50x6 / 310



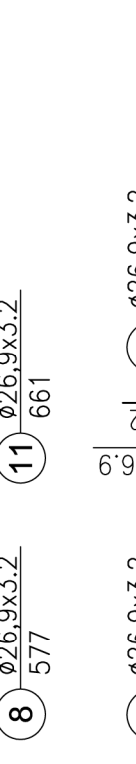
5 26,9x3,2 / 485



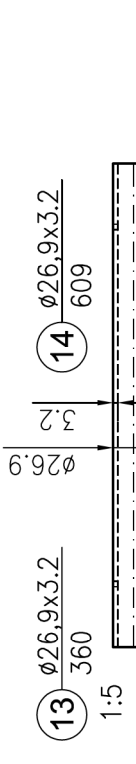
6 26,9x3,2 / 517



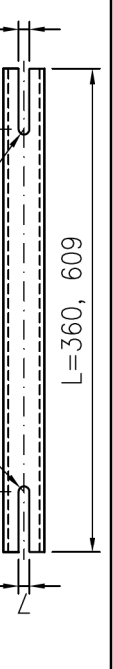
7 26,9x3,2 / 548



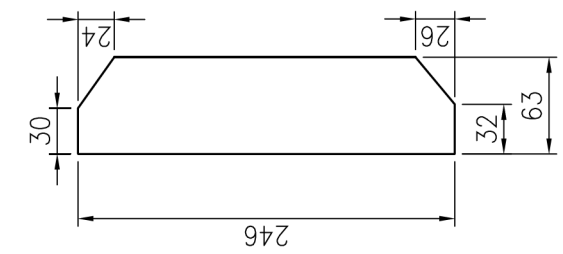
8 26,9x3,2 / 577



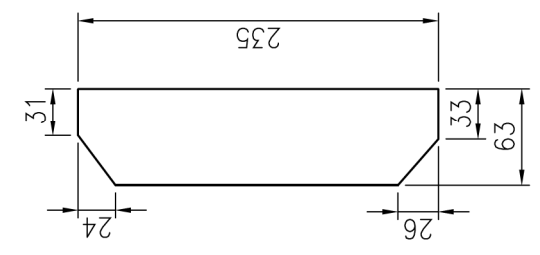
13 26,9x3,2 / 360



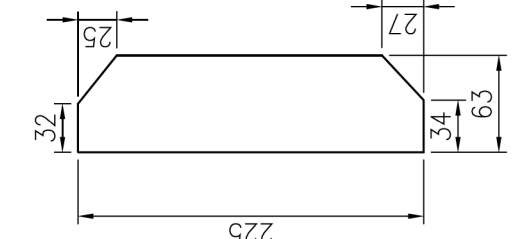
20 6x246 / 63



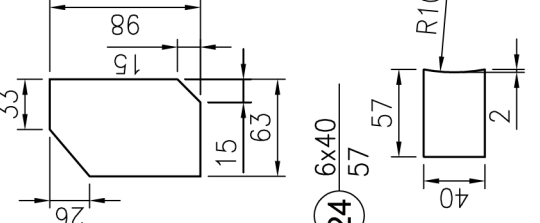
21 6x235 / 63



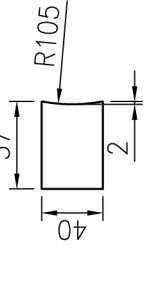
22 6x225 / 63



23 6x98 / 63

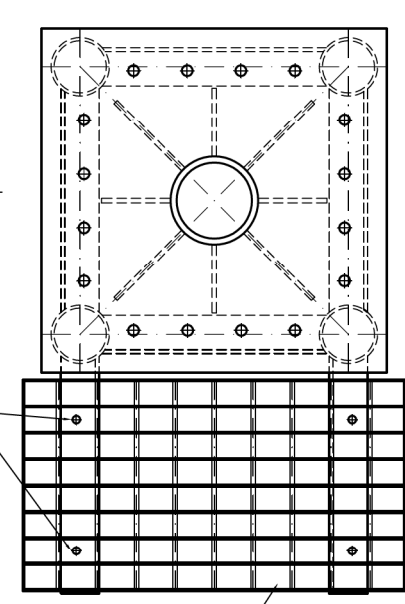


24 6x40 / 57



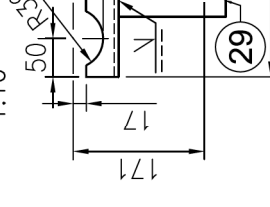
## Podest roboczy

4x uchwyt standardowy  
sruba M8x60 n+p

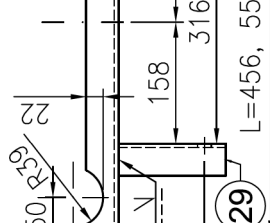


25

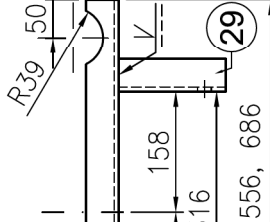
26 65 / 456



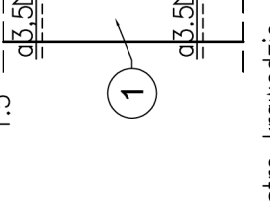
27 65 / 556



28 65 / 686



29 65 / 140



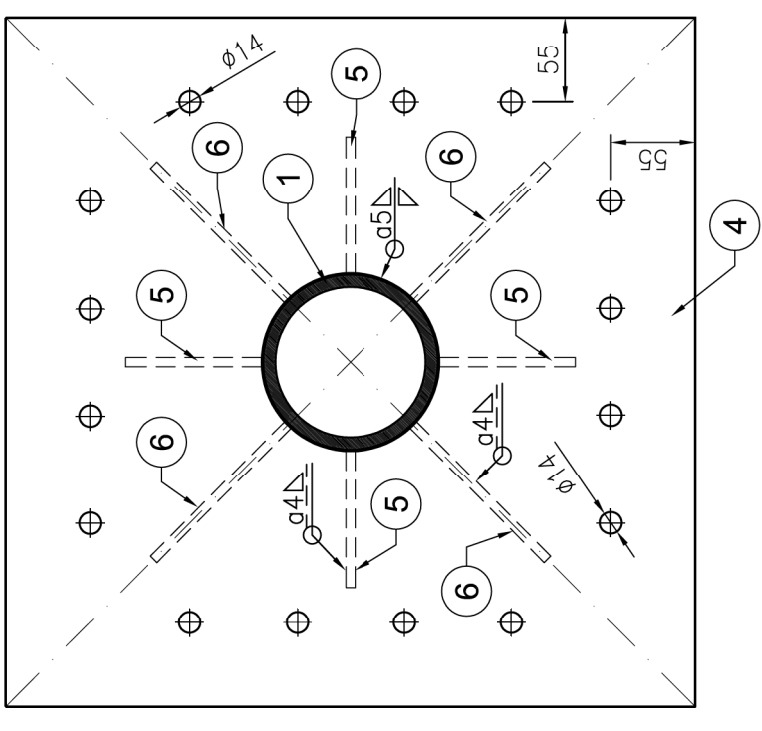
Uwaga:  
Stępic wszystkie ostre krawędzie

80-180 Gdańsk ul. Łódzka 44B/5	<b>KONSTRUKTOR</b> Dariusz Kowalski	0601-64-96-71 dk-konstruktor@wp.pl
Inwestor: <b>Instytut Meteorologii i Gospodarki Wodnej</b> 01-673 Warszawa, ul. Podleśna 61		
Obiekt: <b>Wolnostojąca wieża pomiarowa</b> Projekt wieży typowej dla IMGW, H=15, 20 m		
Opracował: dr inż. Dariusz Kowalski	Nr proj. 152/Gd/00	Skala: 1:10
Projektował: dr inż. Dariusz Kowalski	Nr rys. 152/Gd/00	Data: 07.11.26
Sprawił: mgr inż. Rafał Lewandowski	Nr rys. 199/Gd/2002	Nr rys. 14/0
<b>Segment 4 (2)</b>		

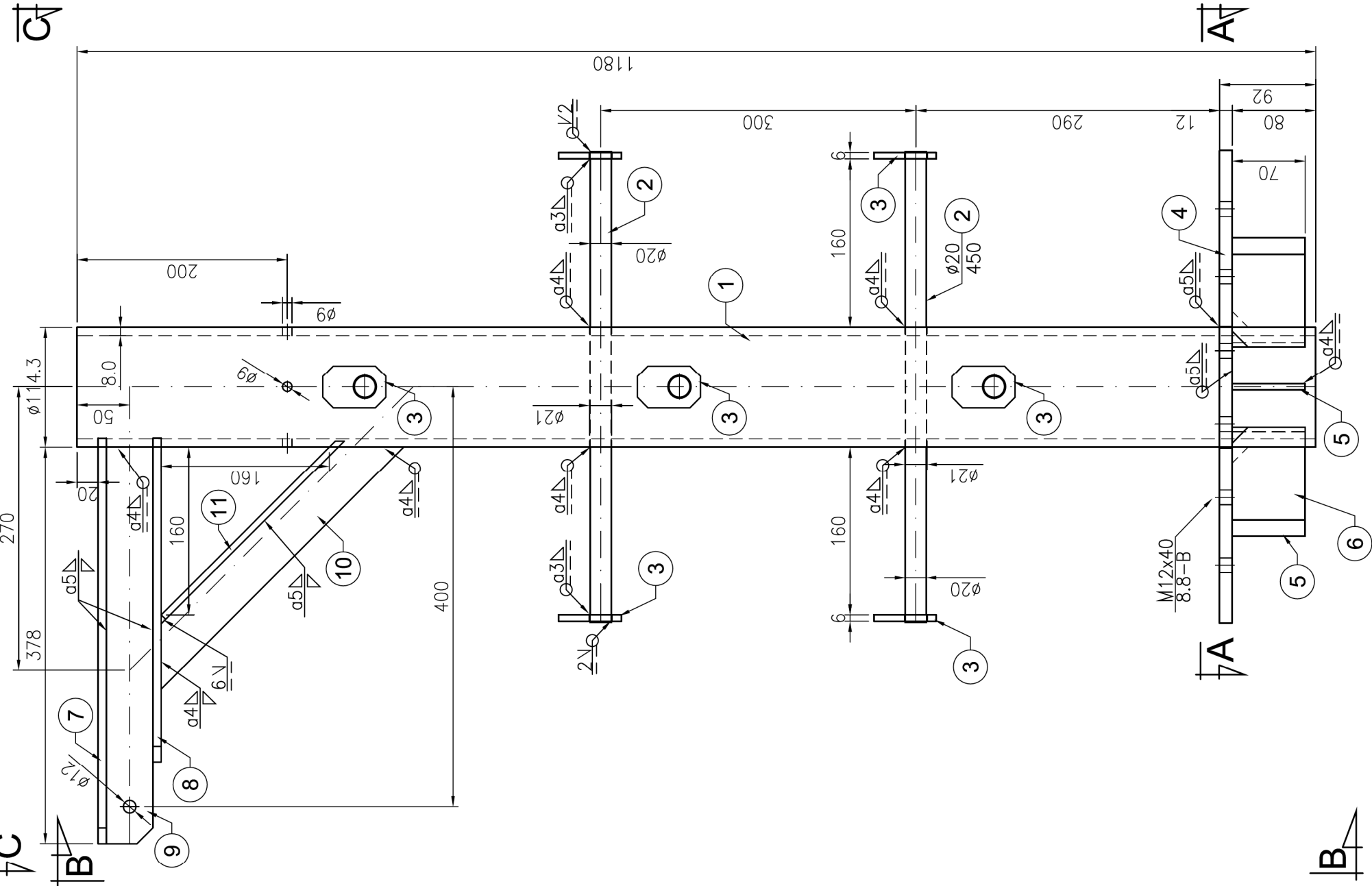
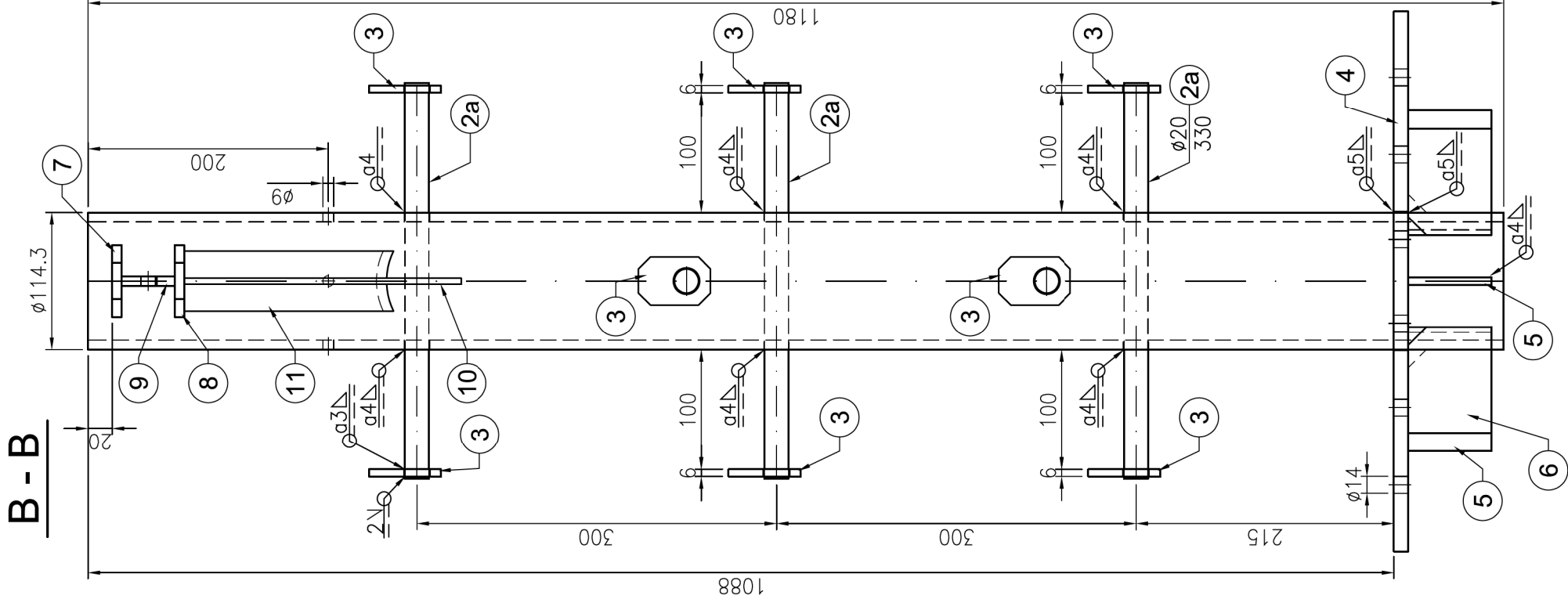
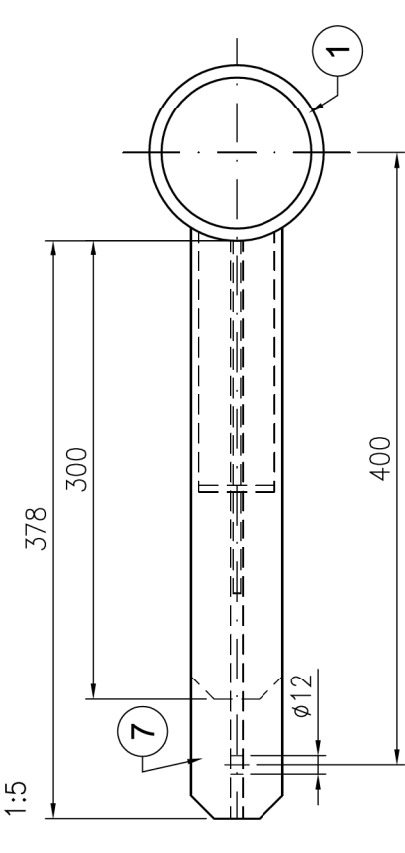
# Segment 5 (1)

skala 1:5

**A - A**  
1:5  
4  $\frac{12 \times 450}{450}$

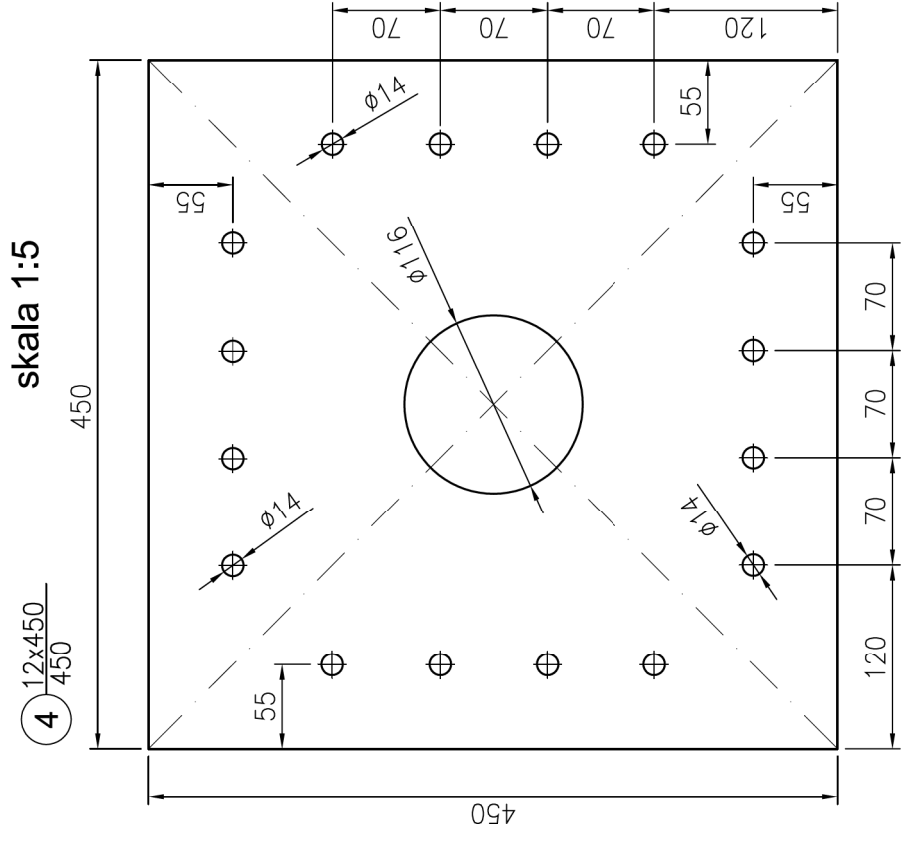


**C - C**  
1:5

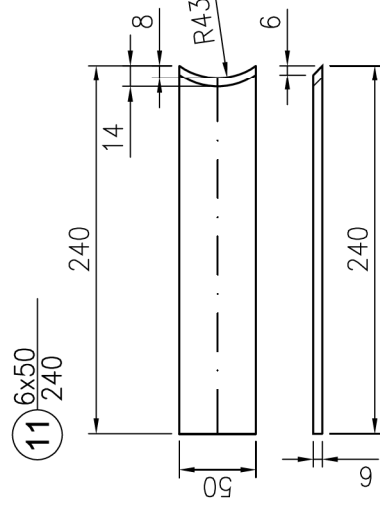
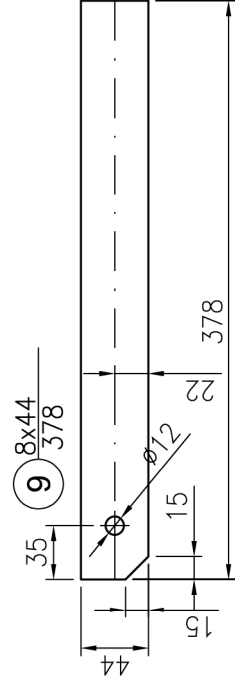
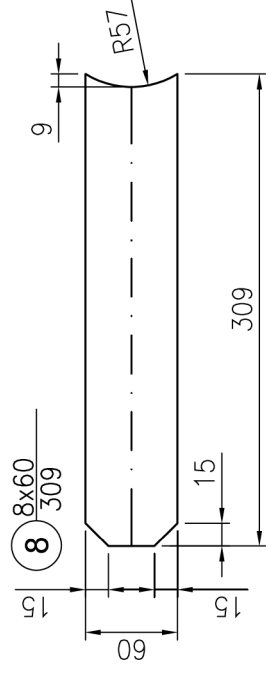
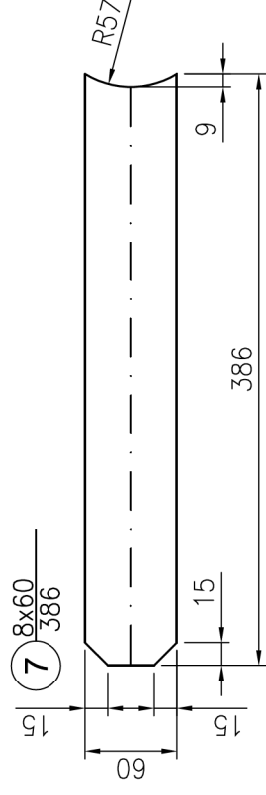
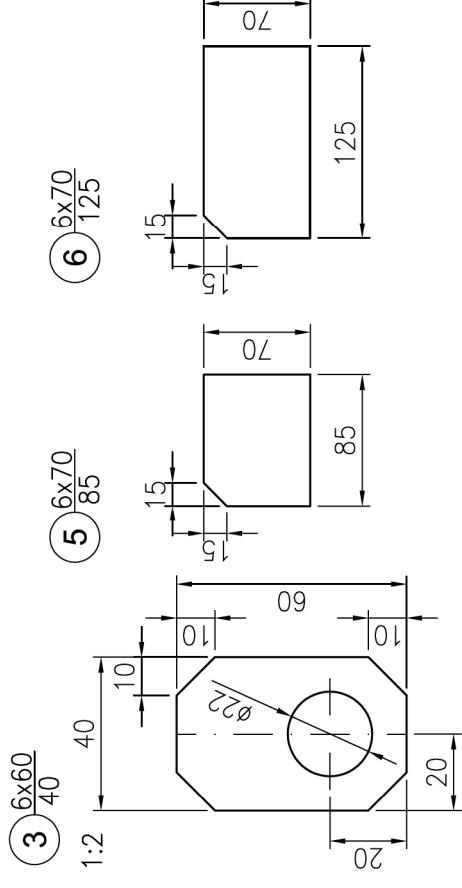
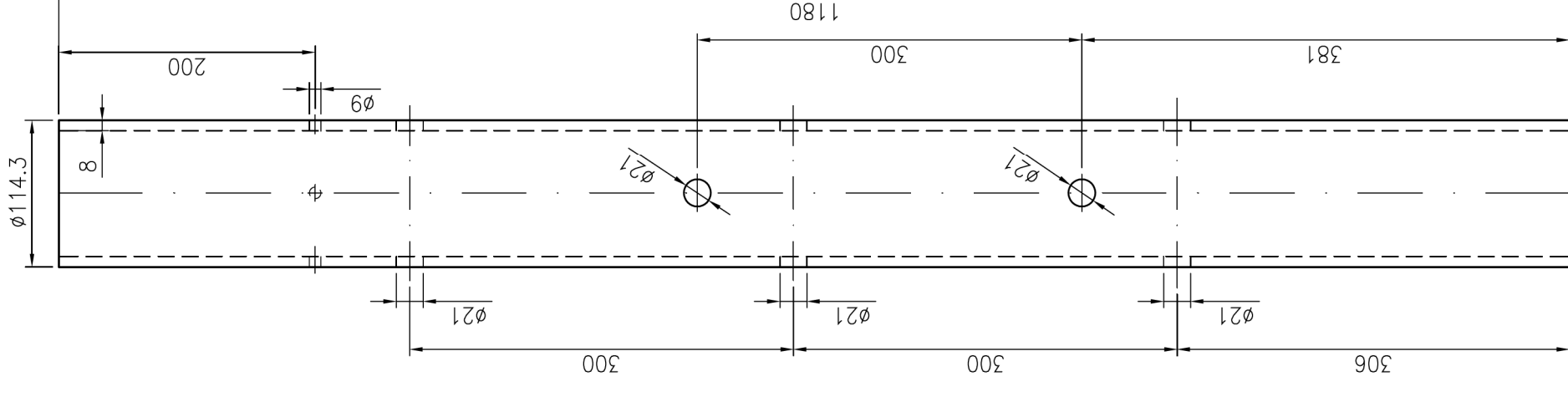


80-180 Gdańsk ul. Łódzka 44B/5	<b>KONSTRUKTOR</b> Dariusz Kowalski	0601-64-96-71 dk-konstruktor@wp.pl
Inwestor: <b>Instytut Meteorologii i Gospodarki Wodnej</b> 01-673 Warszawa, ul. Podleśna 61		
Obiekt: <b>Wolnostojąca wieża pomiarowa</b> Projekt wieży typowej dla IMGW, H=15, 20 m		
Opracował: dr inż. Dariusz Kowalski	152/Gd/00	<i>Kowalski</i>
Projektował: dr inż. Dariusz Kowalski	152/Gd/00	<i>Kowalski</i>
Sprawdził: mgr inż. Rafał Lewandowski	199/Gd/2002	<i>RL</i>
Tytuł rys.: <b>Segment 5 (1)</b>		Nr rys.: <b>15/0</b>
Stadium: P.W.		Nr proj.: 12/2007
Skala: 1:5		Data: 07.11.26

# Segment 5 (1)



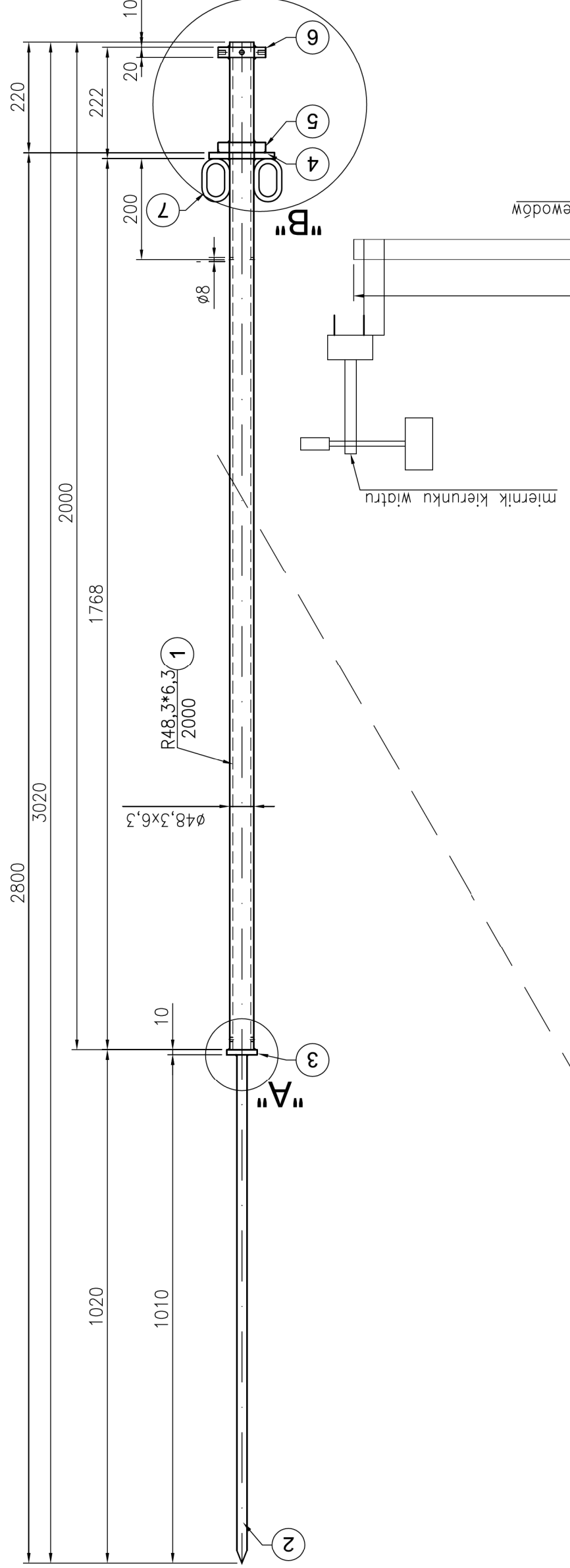
1 R114.3x8,0  
1180



80-180 Gdańsk ul. Łódzka 44B/5	<b>KONSTRUKTOR</b> Dariusz Kowalski	0601-64-96-71 dk-konstruktor@wp.pl
Inwestor: <b>Instytut Meteorologii i Gospodarki Wodnej</b> 01-673 Warszawa, ul. Podleśna 61		
Obiekt: <b>Wolnostojąca wieża pomiarowa</b> Projekt wieży typowej dla IMGW, H=15, 20 m		
Opracował: dr inż. Dariusz Kowalski	152/Gd/00	<i>Kowalski</i>
Projektował: dr inż. Dariusz Kowalski	152/Gd/00	<i>Kowalski</i>
Sprawdził: mgr inż. Rafał Lewandowski	199/Gd/2002	<i>RL</i>
Tytuł rys.: <b>Segment 5 (2)</b>		Nr rys.: <b>16/0</b>
Bransz: <b>KONSTR.</b>		Nr proj.: 12/2007
Stadium: P.W.		Skala: 1:5
Data: 07.11.26		Nr rys.: 16/0

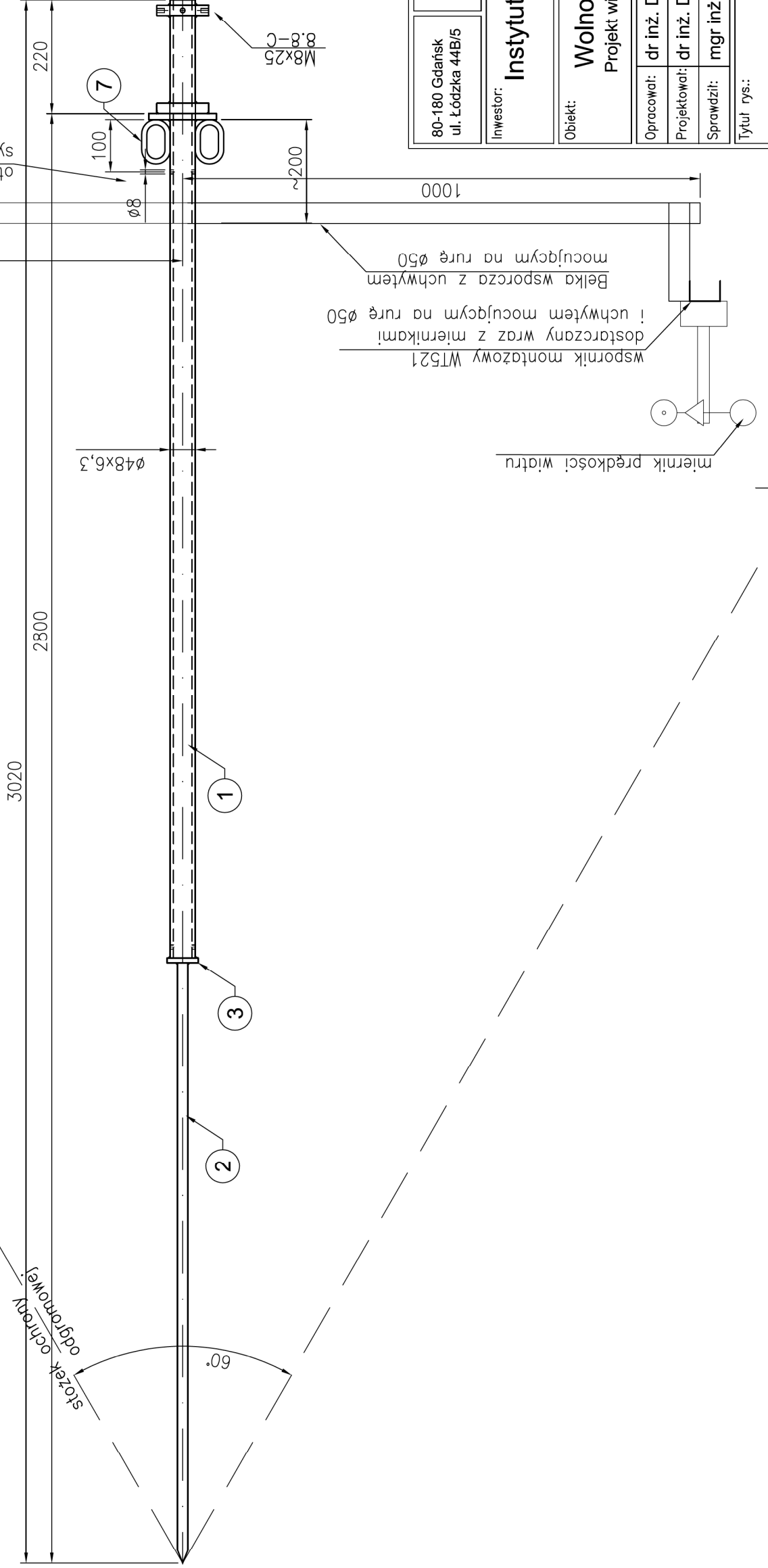
# Segment 6 (1)

skala 1:10



## Widok z boku

1:10



Uwaga:  
Stępic wszystkie ostre krawędzie

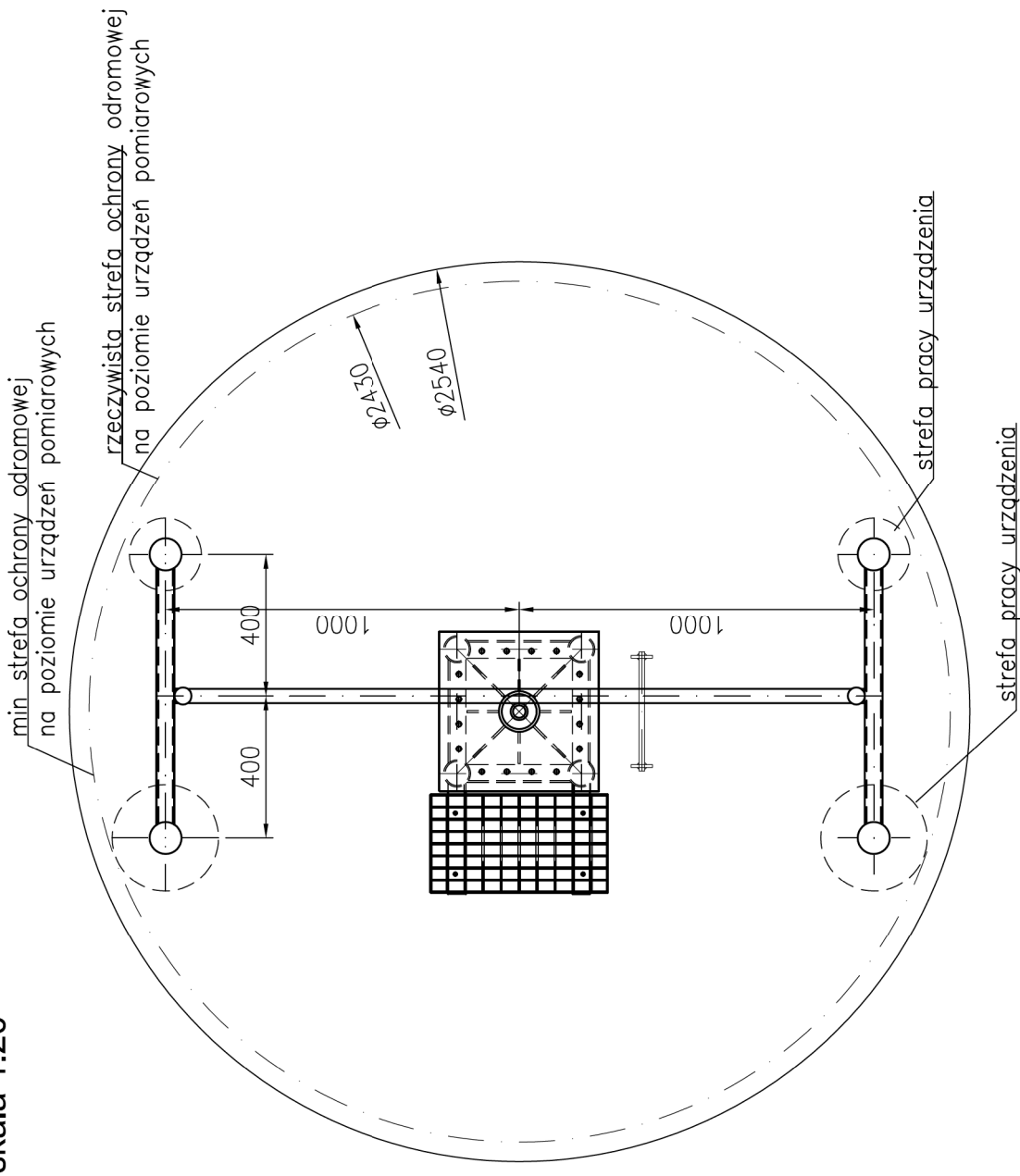
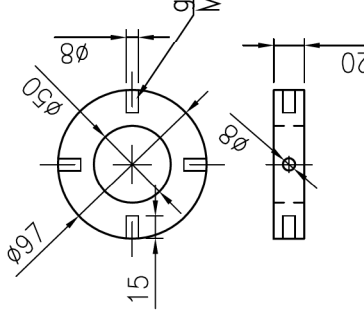
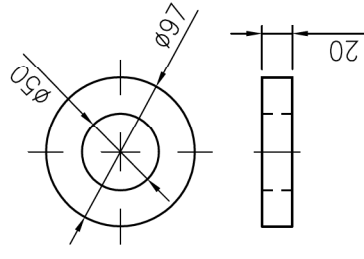
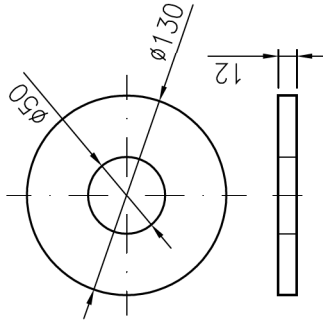
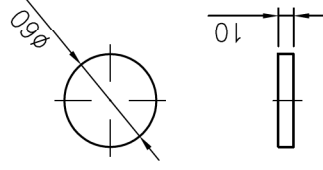
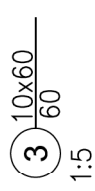
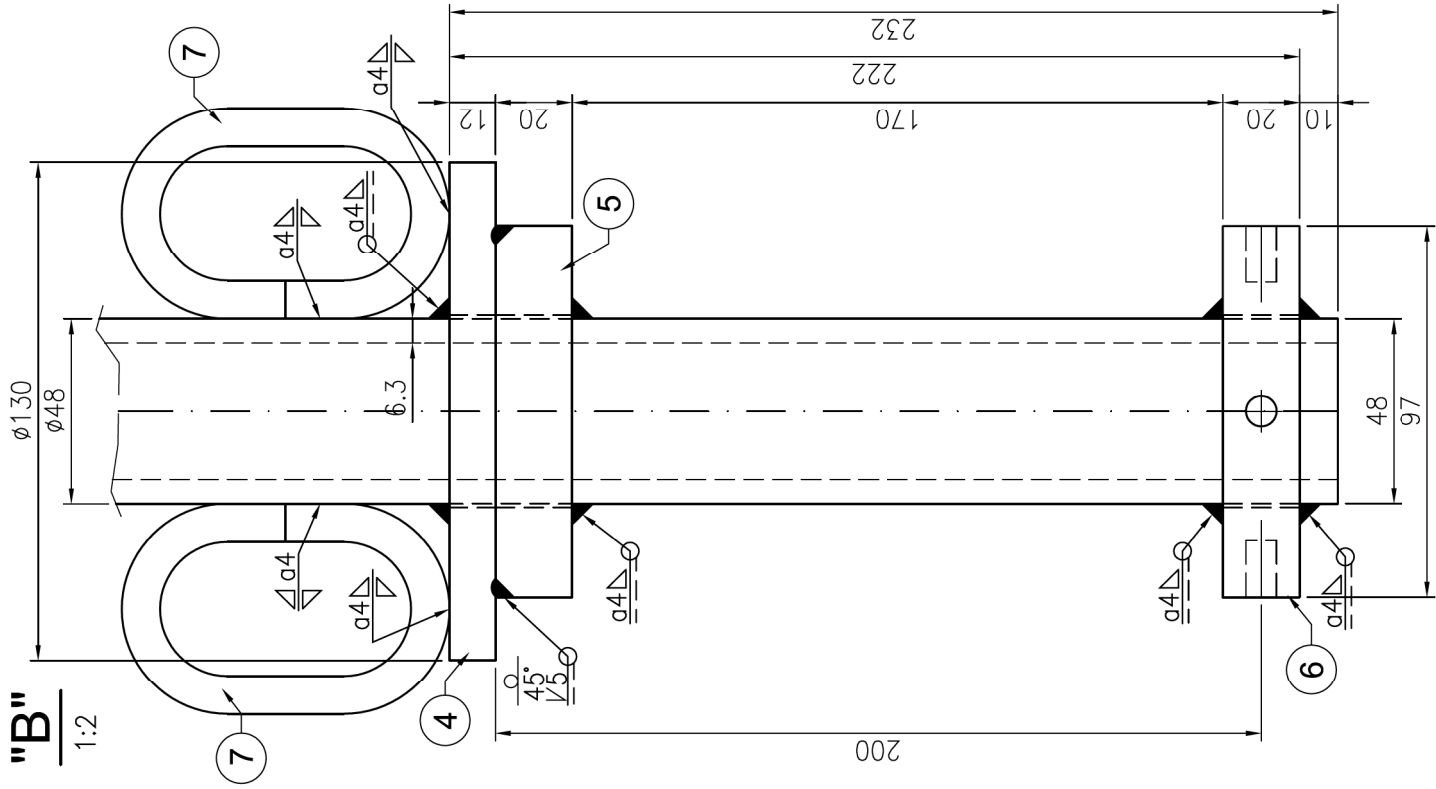
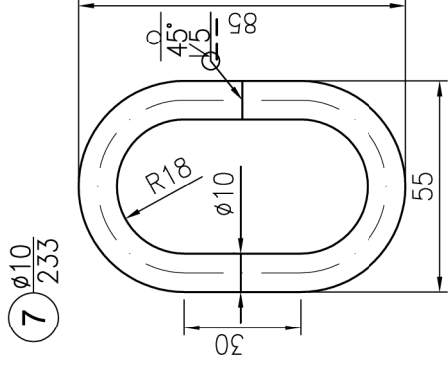
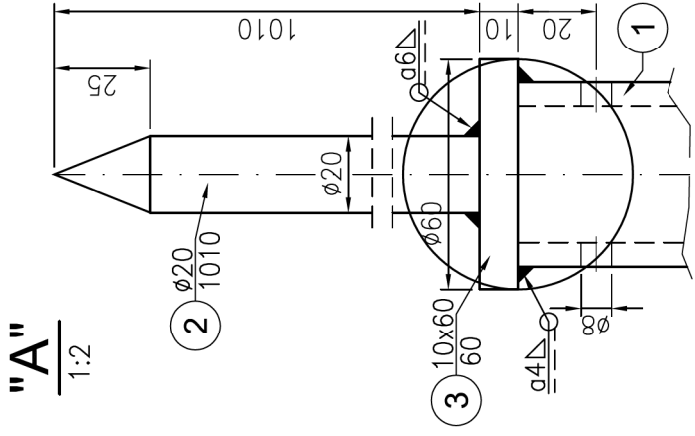
80-180 Gdańsk ul. Łódzka 44B/5	<b>KONSTRUKTOR</b> Dariusz Kowalski	0601-64-96-71 dk-konstruktor@wp.pl
Inwestor: <b>Instytut Meteorologii i Gospodarki Wodnej</b> 01-673 Warszawa, ul. Podleśna 61		
Obiekt: <b>Wolnostojąca wieża pomiarowa</b> Projekt wieży typowej dla IMGW, H=15, 20 m		
Opracował: dr inż. Dariusz Kowalski	152/Gd/00	<i>dkowalski</i>
Projektował: dr inż. Dariusz Kowalski	152/Gd/00	<i>dkowalski</i>
Sprawił: mgr inż. Rafał Lewandowski	199/Gd/2002	<i>RLW</i>
Branża: <b>KONSTR.</b>		Nr rys.: <b>17/0</b>
Stadium: P.W.		Nr proj.: <b>12/2007</b>
Skala: 1:10		Data: <b>07.11.26</b>
Tytuł rys.: <b>Segment 6 (1)</b>		Nr rys.: <b>17/0</b>

# Segment 6 (2)

skala 1:10

## Montaż urządzeń pomiarowych na segmencie

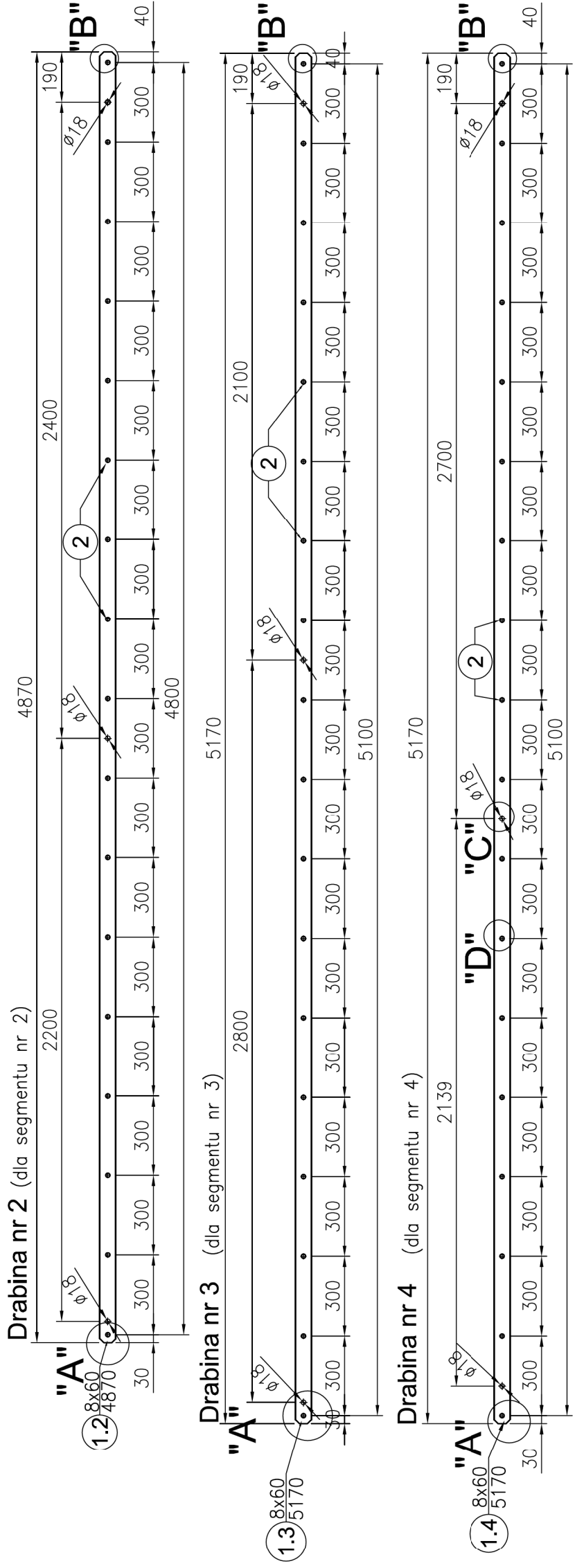
skala 1:20



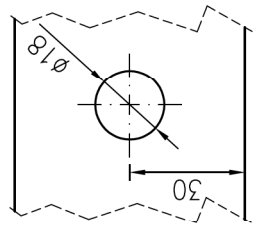
80-180 Gdańsk ul. Łódzka 44B/5	<b>KONSTRUKTOR</b> Dariusz Kowalski	0601-64-96-71 dk-konstruktor@wp.pl
Inwestor: <b>Instytut Meteorologii i Gospodarki Wodnej</b> 01-673 Warszawa, ul. Podleśna 61		
Obiekt: <b>Wolnostojąca wieża pomiarowa</b> Projekt wieży typowej dla IMGW, H=15, 20 m		
Opracował: dr inż. Dariusz Kowalski	152/Gd/00	<i>Kowalski</i>
Projektował: dr inż. Dariusz Kowalski	152/Gd/00	<i>Kowalski</i>
Sprawdził: mgr inż. Rafał Lewandowski	199/Gd/2002	<i>RL</i>
Tytuł rys.:		<b>Segment 6 (2)</b>
Nr rys.:		<b>18/0</b>
Data:		07.11.26
Skala:		1:10
Nr proj.:		12/2007
Stadium:		P.W.
Branża:		KONSTR.

# Drabiny

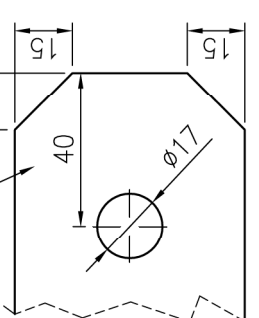
skala 1:20



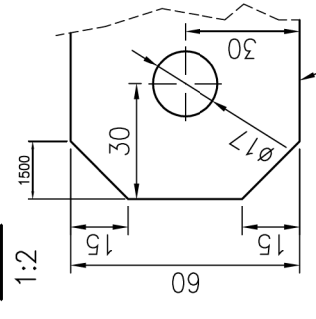
"C"  
1:2



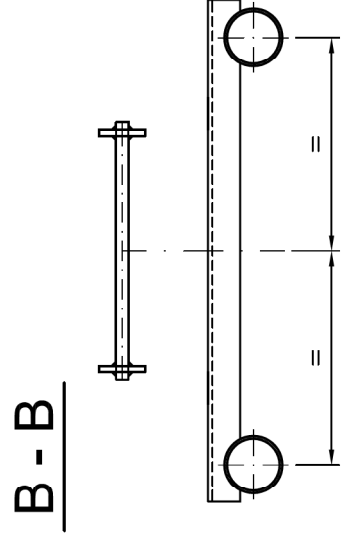
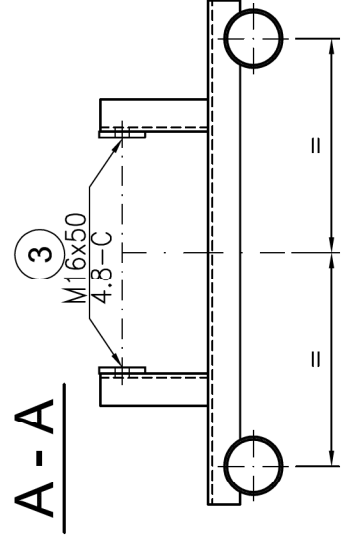
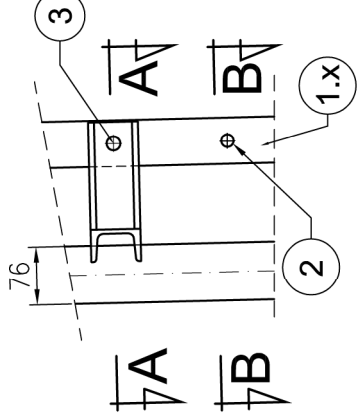
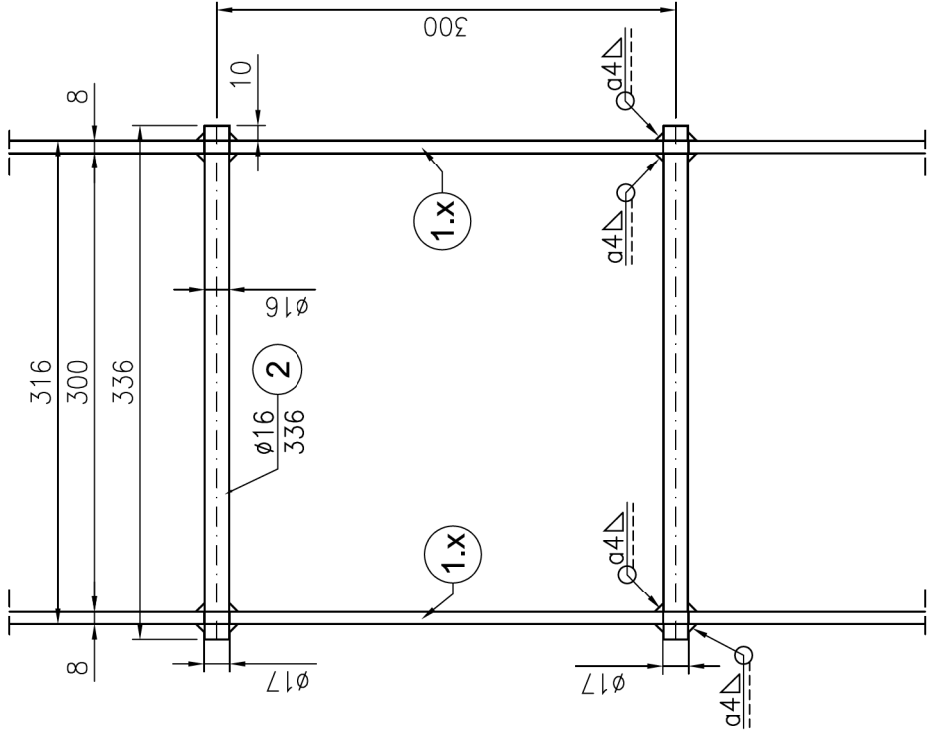
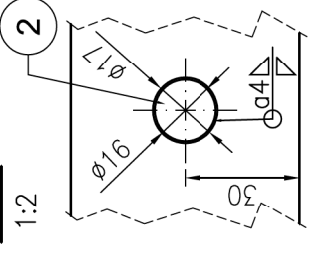
1.x  
"B"  
1:2



"A"  
1:2



"D"  
1:2



Uwaga:  
Stępic wszystkie ostre krawędzie

80-180 Gdańsk ul. Łódzka 44B/5	<b>KONSTRUKTOR</b> Dariusz Kowalski	0601-64-96-71 dk-konstruktor@wp.pl
Inwestor: <b>Instytut Meteorologii i Gospodarki Wodnej</b> 01-673 Warszawa, ul. Podleśna 61		
Biuro: <b>KONSTR.</b> Stadium: P.W.		
Objekt: <b>Wolnostojąca wieża pomiarowa</b> Projekt wieży typowej dla IMGW, H=15, 20 m		
Opracował: dr inż. Dariusz Kowalski	152/Gd/00	Nr proj. 12/2007
Projektował: dr inż. Dariusz Kowalski	152/Gd/00	Skala: 1:20
Sprawdził: mgr inż. Rafał Lewandowski	199/Gd/2002	Data: 07.11.26
Tytuł rys.: <b>Drabiny</b>		Nr rys.: <b>19/0</b>