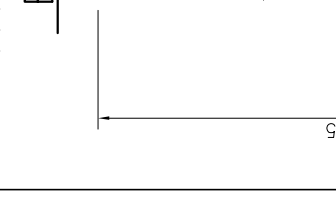
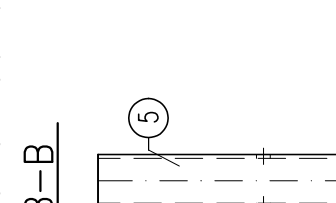
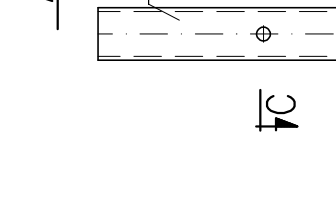
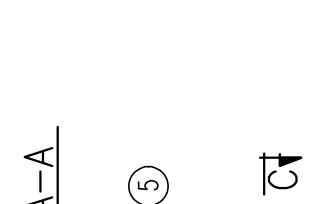
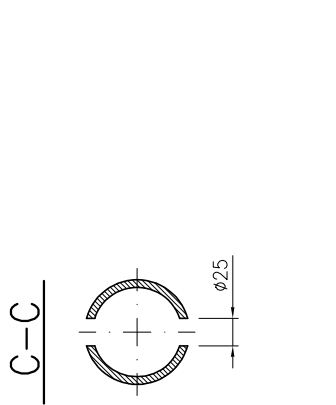
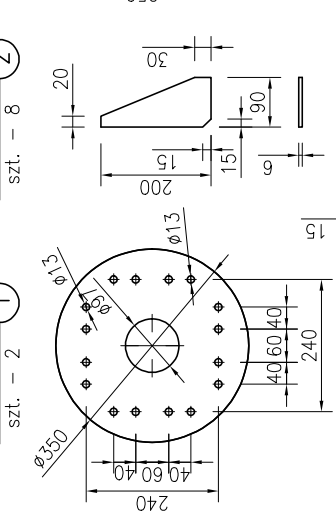


# Podstawa masztu - PM

15x350x350 **1**  
szt. - 2

6 x 90 x 200 **2**  
szt. - 8

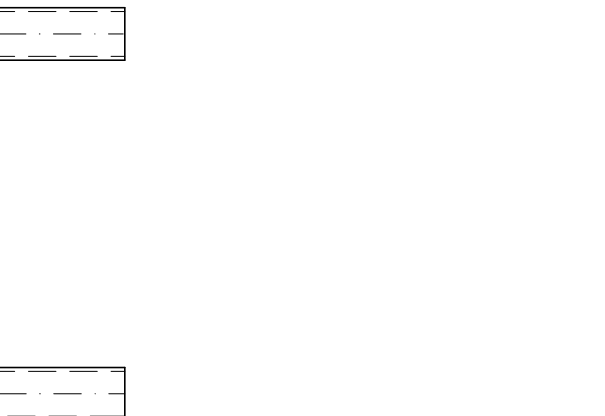
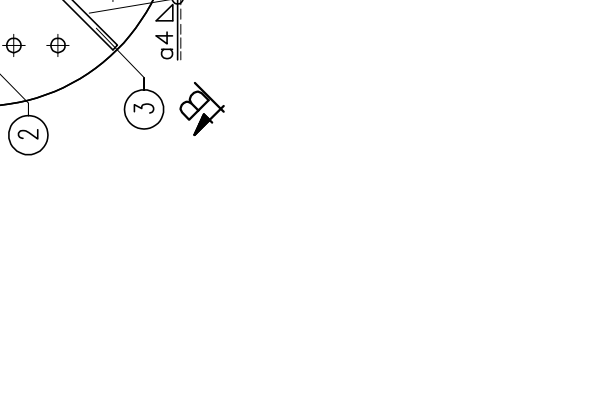
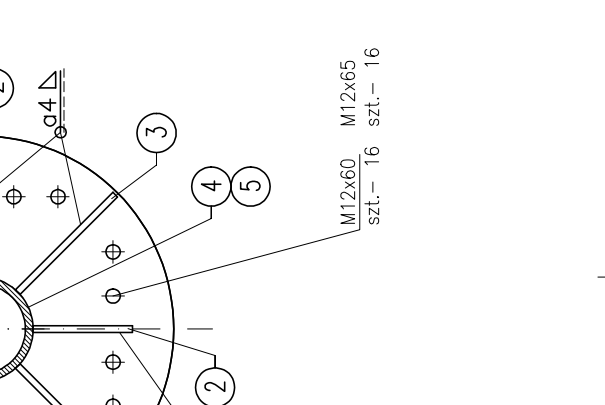
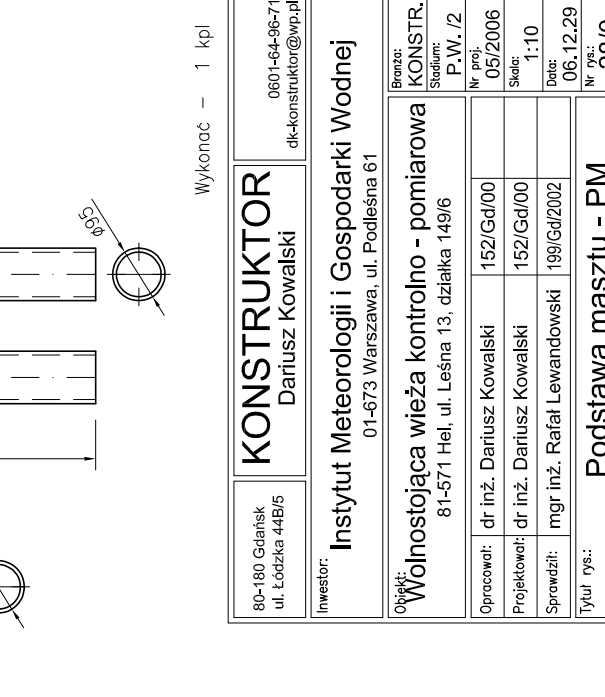
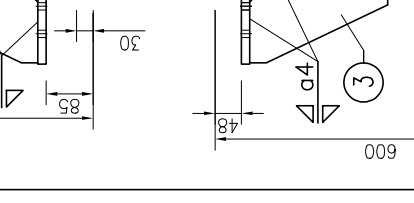
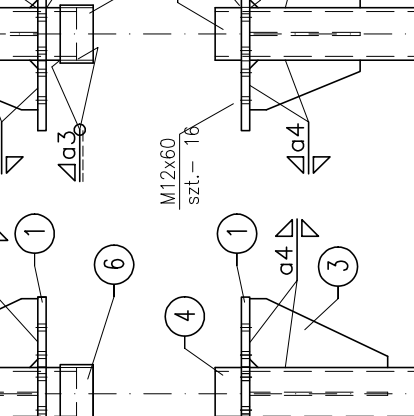
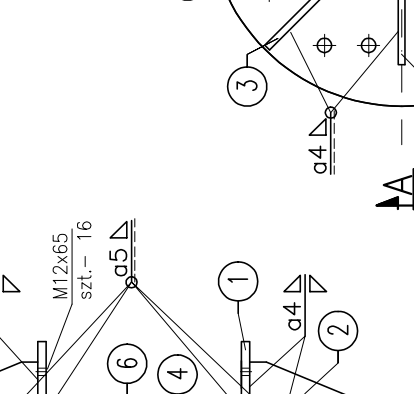
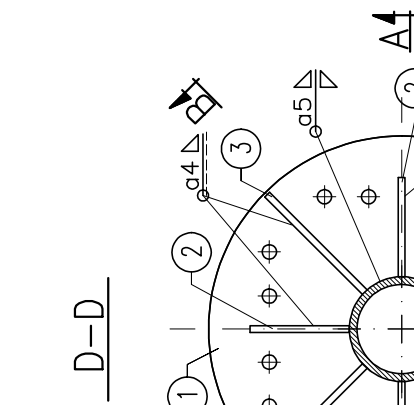
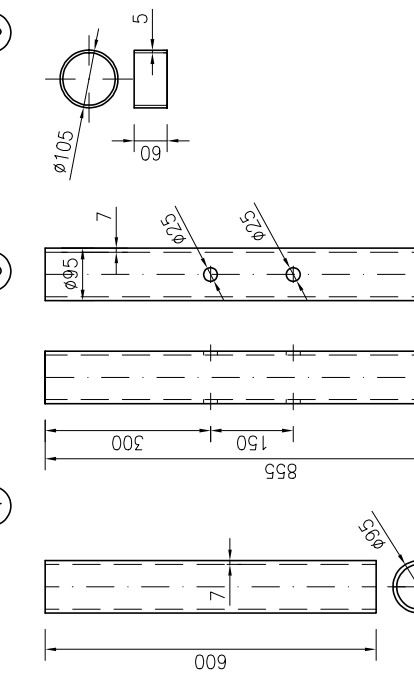
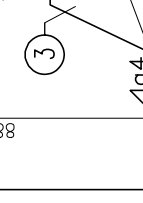
6 x 125 x 250 **3**  
szt. - 8



Ø 95 x 7 - 600 **4**

Ø 95 x 7 - 855 **5**

Ø 105 x 5 - 60 **6**



Wykonać - 1 kpl

80-180 Gdansk ul. Łódzka 44B/5	<b>KONSTRUKTOR</b> Dariusz Kowalski	0601-64-96-71 dk-konstruktor@wp.pl
Inwestor: <b>Instytut Meteorologii i Gospodarki Wodnej</b> 01-673 Warszawa, ul. Podleśna 61		
Objekt: <b>Wolnostojąca wieża kontrolno - pomiarowa</b> 81-571 Hel, ul. Leśna 13, działka 149/6		
Opracował: dr inż. Dariusz Kowalski	152/Gd/00	
Projektował: dr inż. Dariusz Kowalski	152/Gd/00	
Sprawdził: mgr inż. Rafał Lewandowski	199/Gd/2002	
Tytuł rys.:		<b>Podstawa masztu - PM</b>
Bronz:		KONSTR.
Stadium:		P.W. /2
Nr proj.:		05/2006
Skala:		1:10
Data:		06.12.29
Nr rys.:		<b>28/0</b>

M12x60 M12x65  
szt. - 16 szt. - 16

M12x60 M12x65  
szt. - 16 szt. - 16