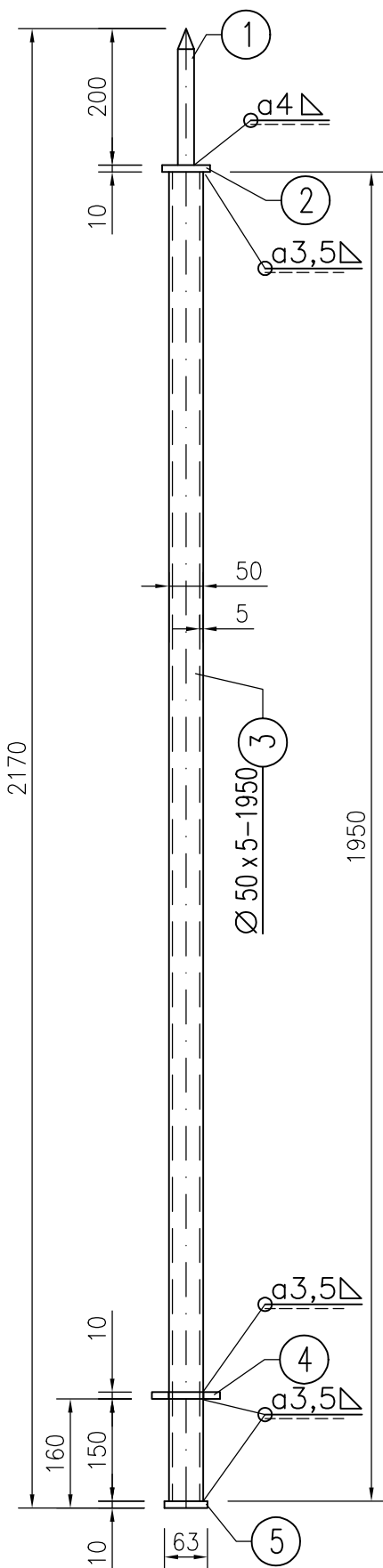
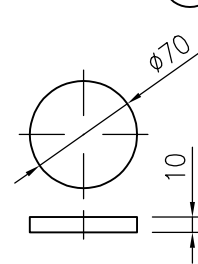
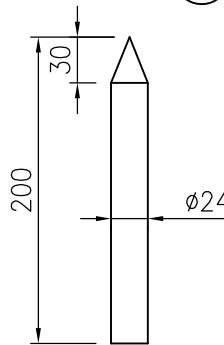


Odgromnik - Od



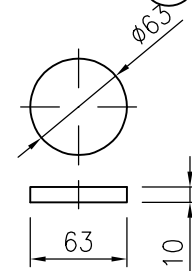
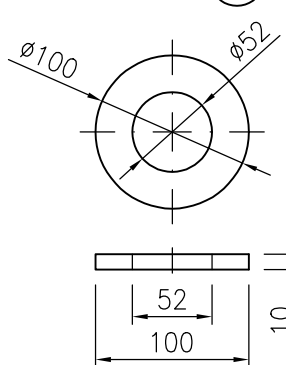
Ø 24 - 200 (1)

10x70x70 (2)

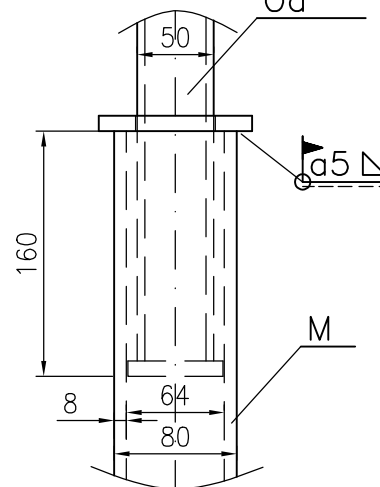


10x100x100 (4)

10x63x63 (5)



Szczegół połączenia z masztem
skala 1:5



Wykonać - 1 kpl

80-180 Gdańsk
ul. Łódzka 44B/5

KONSTRUKTOR
Dariusz Kowalski

0601-64-96-71
dk-konstruktor@wp.pl

Inwestor:

Instytut Meteorologii i Gospodarki Wodnej
01-673 Warszawa, ul. Podleśna 61

Objekt:

Wolnostojąca wieża kontrolno - pomiarowa
81-571 Hel, ul. Leśna 13, działka 149/6

Branża:

KONSTR.

Stadium:

P.W. /2

Nr proj.

05/2006

Skala:

1:10

Data:

06.12.29

Tytuł rys.:

Odgromnik - Od

Nr rys.:

30/0

Opracował:

dr inż. Dariusz Kowalski

152/Gd/00

Projektował:

dr inż. Dariusz Kowalski

152/Gd/00

Sprawdził:

mgr inż. Rafał Lewandowski

199/Gd/2002