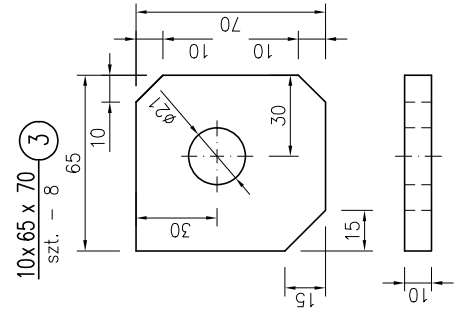
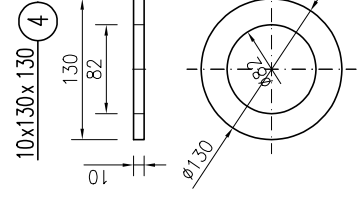
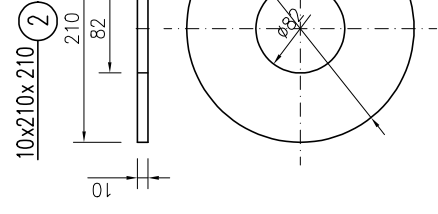
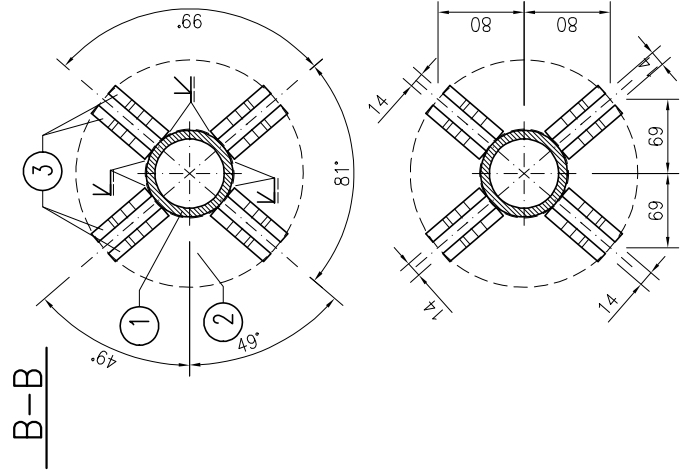
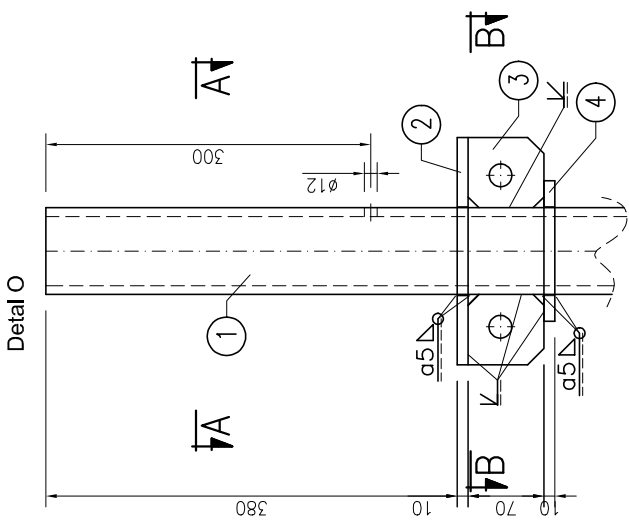
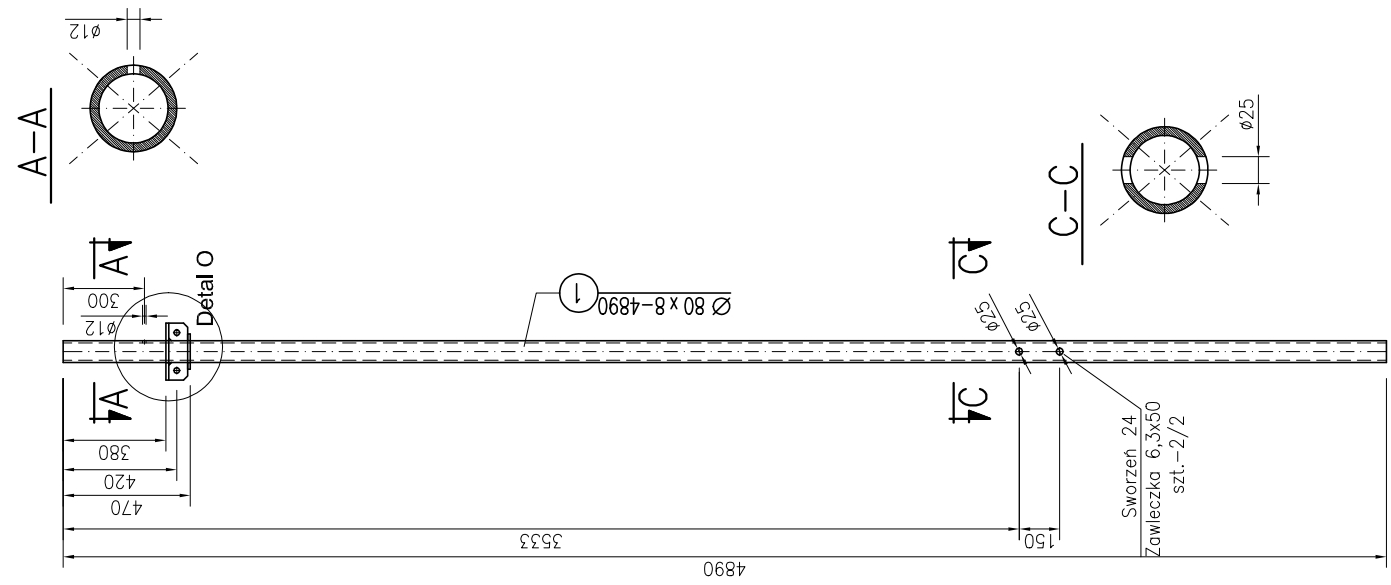
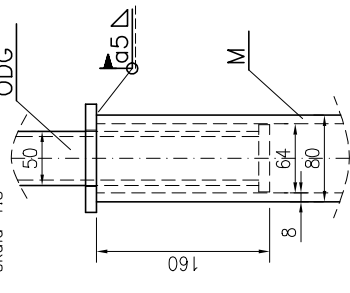


Maszt - M



Szczegóły połączenia z masztem
skala 1:5



Rozstaw blach poz. 3 (14mm) zweryfikować z szerokością stosowanej kauszy
Wykonać - 1 kpl

80-180 Gdańsk ul. Łódzka 44B/5	KONSTRUKTOR Dariusz Kowalski	0601-64-96-71 dk-konstruktor@wp.pl
Inwestor: Instytut Meteorologii i Gospodarki Wodnej 01-673 Warszawa, ul. Podleśna 61		
Obiekt: Wolnostojąca wieża kontrolno - pomiarowa 81-571 Hel, ul. Leśna 13, działka 149/6		
Opracował:	dr inż. Dariusz Kowalski	152/Gd/00
Projektował:	dr inż. Dariusz Kowalski	152/Gd/00
Sprawił:	mgr inż. Rafał Lewandowski	199/Gd/2002
Tytuł rys.:		Maszt - M
Nr rys.:		29/0
Data:		06.12.29
Skala:		1:20
Nr proj.:		05/2006
P.W./2		
Stadium:		
Branża:		