

PROGRAM FUNKCJONALNO - UŻYTKOWY

WYKONANIE REMONTU INSTALACJI ELEKTRYCZNEJ W PIWNICACH I GARAŻU W BUDYNKU IMGW-PIB W ZAKOPANEM

PROGRAM FUNKCJONALNO - UŻYTKOWY

REMONT:

„Wykonanie remontu instalacji elektrycznej w pomieszczeniach piwnicznych i garażowych SHM w Zakopanem”

ADRES OBIEKTU: przy ul. Henryka Sienkiewicza 26c, 34-500 Zakopane

Kod CPV: 45311200-2 Roboty w zakresie instalacji elektrycznych

Kod CPV: 45442110-1 Roboty w zakresie malowania po uzupełnieniu ubytków tynku

Opracował

Mariusz Śmiech

Stan istniejący.

Instalacja elektryczna prowadzona jest w części pomieszczeń podtynkowa w części pomieszczeń nadtynkowo. Do zabezpieczenia części obwodów obecnie wykorzystywane są bezpieczniki instalacyjne

Opis zakresu prac.

Wszystkie wymiary, ilości należy sprawdzić na wizji lokalnej.

Zakres inwestycji obejmuje usunięcie starej instalacji (po uzgodnieniu z zamawiającym), wymianę instalacji elektrycznej w piwnicach i garażu budynku w Zakopanem. Instalację należy wykonać natynkowo częściowo w korytach z PCV lub białych rurach instalacyjnych z PCV (ściany) częściowo w metalowych korytach Bask (sufity) tam gdzie jest większa ilość przewodów.

Zabezpieczenia obwodów, przekroje kabli, i parametry IP lamp należy dobrać zgodnie z wiedzą techniczną i obowiązującymi normami.

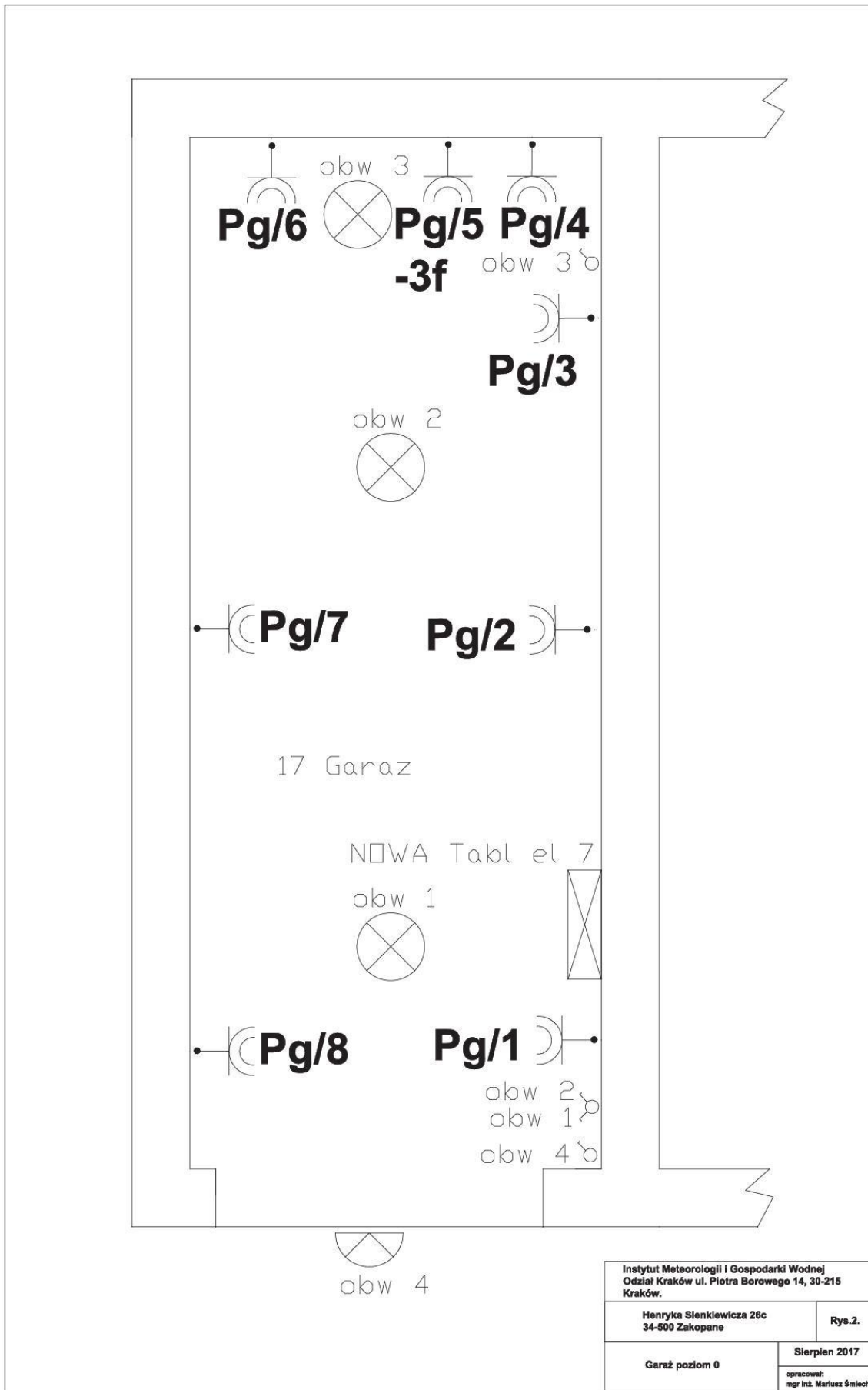
Rodzaj lamp zewnętrznych uzgodnić z zamawiającym.

Wykaz podstawowych materiałów przedstawia tabela.1.

Rozmieszczenie poszczególnych punktów przedstawiają rysunki 1 (załącznik do dokumentu) i 2. Rysunki 3 -6 przedstawiają przykładowe materiały do zastosowania.

Rysunek.1. Zakopane –piwnice –w załączniku.

Rysunek.2. Zakopane –rzut garażu.



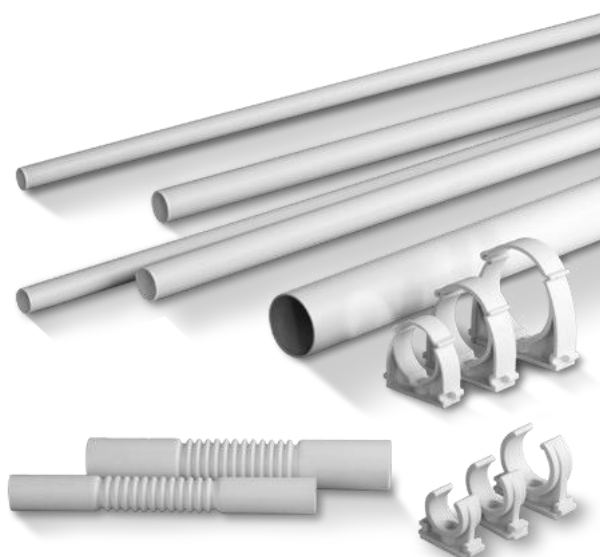
Rysunek.3. Lampa hermetyczna 2x18.



Rysunek.4. Lampa hermetyczna na ścianę.



Rysunek.5. Rurki instalacyjne.



Rysunek.6. Koryta baks.

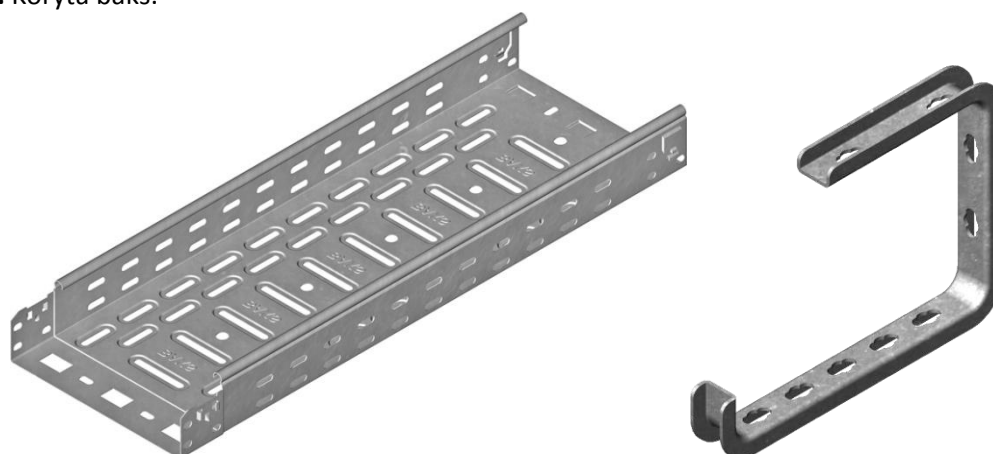


Tabela.1. Wykaz podstawowych materiałów.

Lp.	Nr. Pom.	Pomieszczenie	Opis	Jednostka	Ilość
1	1	Korytarz techniczny	Lampy hermetyczne na ścianę	sztuki	8
2	1	Korytarz techniczny	Wyłącznik ośw 1p	sztuki	1
3	1	Korytarz techniczny	Kable 3x1,5mm ²	mb	40
4	1	Korytarz techniczny	Kable 3x2,5mm ²	mb	6
5	1	Korytarz techniczny	Koryta kablowe	mb	40
6	1	Korytarz techniczny	Gniazdo 230V -podwójne	sztuki	1
7	1	Korytarz techniczny	Rurki instalacyjne	mb	20
8	2	Korytarz	Lampy hermetyczne 2x18W	sztuki	3
9	2	Korytarz	Lampy hermetyczne na ścianę	sztuki	4
10	2	Korytarz	Wyłącznik ośw 1p	sztuki	1
11	2	Korytarz	Wyłącznik ośw 1p schodowy	sztuki	2
12	2	Korytarz	Kable 3x2,5mm ²	mb	30
13	2	Korytarz	Kable 3x1,5mm ²	mb	30
14	2	Korytarz	Koryta kablowe	mb	40
15	2	Korytarz	Gniazdo 230V -podwójne	sztuki	4
16	2	Korytarz	Rurki instalacyjne	mb	8
17	2	Korytarz	Tablica el z drzwiami transparentnymi i zamkiem 3x12	sztuki	1
18	2	Korytarz	Wyłącznik główny 4p -4 połowy	sztuki	1

19	2	Korytarz	Lampy sygnalizacyjne na szynę	sztuki	3
20	2	Korytarz	Zabezpieczenia B16	sztuki	10
21	2	Korytarz	Zabezpieczenia B10	sztuki	10
	2	Korytarz	Kabel 5x6mm ²	mb	10
22	3	Magazyn	Lampy hermetyczne 2x18W	sztuki	1
23	3	Magazyn	Wyłącznik ośw 1p	sztuki	1
24	3	Magazyn	Gniazdo 230V -podwójne	sztuki	1
25	3	Magazyn	Rurki instalacyjne	mb	5
26	3	Magazyn	Koryta kablowe	mb	40
27	3	Magazyn	Kable 3x1,5mm ²	mb	40
28	3	Magazyn	Kable 3x2,5mm ²	mb	6
29	4	Magazyn	Lampy hermetyczne 2x18W	sztuki	1
30	4	Magazyn	Wyłącznik ośw 1p	sztuki	1
31	4	Magazyn	Gniazdo 230V -podwójne	sztuki	1
32	4	Magazyn	Rurki instalacyjne	mb	10
33	4	Magazyn	Koryta kablowe	mb	40
34	4	Magazyn	Kable 3x2,5mm ²	mb	10
35	4	Magazyn	Kable 3x1,5mm ²	mb	30
36	5	Serwerownia	Lampy hermetyczne 2x18W	sztuki	2
37	5	Serwerownia	Wyłącznik ośw 1p	sztuki	1
38	5	Serwerownia	Gniazdo 230V -podwójne	sztuki	1
39	5	Serwerownia	Rurki instalacyjne	mb	10
40	5	Serwerownia	Kable 3x1,5mm ²	mb	30
41	5	Serwerownia	Kable 3x2,5mm ²	mb	10
42	6	Magazyn	Koryta kablowe	mb	40
43	6	Magazyn	Lampy hermetyczne 2x18W	sztuki	1
44	6	Magazyn	Wyłącznik ośw 2p	sztuki	0
45	6	Magazyn	Gniazdo 230V -podwójne	sztuki	3
46	6	Magazyn	Rurki instalacyjne	mb	10
47	6	Magazyn	Kable 3x1,5mm ²	mb	30
48	6	Magazyn	Kable 3x2,5mm ²	mb	10
49	7	Magazyn	Koryta kablowe	mb	40
50	7	Magazyn	Lampy hermetyczne 2x18W	sztuki	2
51	7	Magazyn	Wyłącznik ośw 2p	sztuki	1
52	7	Magazyn	Gniazdo 230V -podwójne	sztuki	3
53	7	Magazyn	Rurki instalacyjne	mb	10
54	7	Magazyn	Kable 3x1,5mm ²	mb	30
55	7	Magazyn	Kable 3x2,5mm ²	mb	10
56	8	Magazyn	Koryta kablowe	mb	40
57	8	Magazyn	Lampy hermetyczne 2x18W	sztuki	2
58	8	Magazyn	Wyłącznik ośw 1p	sztuki	1
59	8	Magazyn	Gniazdo 230V -podwójne	sztuki	3
60	8	Magazyn	Rurki instalacyjne	mb	10
61	8	Magazyn	Kable 3x1,5mm ²	mb	30
62	8	Magazyn	Kable 3x2,5mm ²	mb	10
63	9	Łazienka	Koryta kablowe	mb	40
64	9	Łazienka	Lampy hermetyczne na ścianę	sztuki	3

65	9	Łazienka	Wyłącznik ośw 2p	sztuki	0
66	9	Łazienka	Gniazdo 230V -pojedyncze -hermetyczne	sztuki	1
67	9	Łazienka	Rurki instalacyjne	mb	15
68	9	Łazienka	Kable 3x1,5mm ²	mb	30
69	9	Łazienka	Kable 3x2,5mm ²	mb	15
70	10	Kotłownia	Koryta kablowe	mb	40
71	10	Kotłownia	Lampy hermetyczne 2x18W	sztuki	2
72	10	Kotłownia	Wyłącznik ośw 2p	sztuki	1
73	10	Kotłownia	Gniazdo 230V -podwójne	sztuki	3
74	10	Kotłownia	Rurki instalacyjne	mb	30
75	10	Kotłownia	Kable 3x1,5mm ²	mb	30
76	10	Kotłownia	Kable 3x2,5mm ²	mb	40
77	11	Wymiennikownia	Koryta kablowe	mb	40
78	11	Wymiennikownia	Lampy hermetyczne 2x18W	sztuki	2
79	11	Wymiennikownia	Wyłącznik ośw 1p	sztuki	1
80	11	Wymiennikownia	Gniazdo 230V -podwójne	sztuki	2
81	11	Wymiennikownia	Rurki instalacyjne	mb	10
82	11	Wymiennikownia	Kable 3x1,5mm ²	mb	30
83	11	Wymiennikownia	Kable 3x2,5mm ²	mb	10
84	12	Skład opału	Koryta kablowe	mb	40
85	12	Skład opału	Lampy hermetyczne 2x18W	sztuki	2
86	12	Skład opału	Wyłącznik ośw 1p	sztuki	1
87	12	Skład opału	Gniazdo 230V -podwójne	sztuki	2
88	12	Skład opału	Rurki instalacyjne	mb	15
89	12	Skład opału	Kable 3x1,5mm ²	mb	30
90	12	Skład opału	Kable 3x2,5mm ²	mb	15
91	13	Kotłownia 2	Koryta kablowe	mb	40
92	13	Kotłownia 2	Lampy hermetyczne 2x18W	sztuki	2
93	13	Kotłownia 2	Wyłącznik ośw 1p	sztuki	1
94	13	Kotłownia 2	Gniazdo 230V -podwójne	sztuki	2
95	13	Kotłownia 2	Rurki instalacyjne	mb	10
96	13	Kotłownia 2	Kable 3x1,5mm ²	mb	30
97	13	Kotłownia 2	Kable 3x2,5mm ²	mb	10
98	14	Magazyn	Koryta kablowe	mb	40
99	14	Magazyn	Lampy hermetyczne 2x18W	sztuki	2
100	14	Magazyn	Wyłącznik ośw 1p	sztuki	1
101	14	Magazyn	Gniazdo 230V -podwójne	sztuki	2
102	14	Magazyn	Rurki instalacyjne	mb	10
103	14	Magazyn	Kable 3x1,5mm ²	mb	30
104	14	Magazyn	Kable 3x2,5mm ²	mb	10
105	15	Magazyn	Koryta kablowe	mb	40
106	15	Magazyn	Lampy hermetyczne 2x18W	sztuki	2
107	15	Magazyn	Wyłącznik ośw 1p	sztuki	1
108	15	Magazyn	Gniazdo 230V -podwójne	sztuki	2
109	15	Magazyn	Rurki instalacyjne	mb	20
110	15	Magazyn	Kable 3x1,5mm ²	mb	30
111	15	Magazyn	Kable 3x2,5mm ²	mb	20

112	16	Magazyn	Koryta kablowe	mb	40
113	16	Magazyn	Lampy hermetyczne 2x18W	sztuki	2
114	16	Magazyn	Wyłącznik ośw 1p	sztuki	1
115	16	Magazyn	Gniazdo 230V -podwójne	sztuki	2
116	16	Magazyn	Rurki instalacyjne	mb	10
117	16	Magazyn	Kable 3x1,5mm ²	mb	30
118	16	Magazyn	Kable 3x2,5mm ²	mb	10
119	17	Garaż	Koryta kablowe	mb	40
120	17	Garaż	Lampy hermetyczne 2x18W	sztuki	2
121	17	Garaż	Lampy hermetyczne na ścianę	sztuki	1
122	17	Garaż	Wyłącznik ośw 1p	sztuki	1
123	17	Garaż	Wyłącznik ośw 2p	sztuki	1
124	17	Garaż	Gniazdo 230V -podwójne	sztuki	2
125	17	Garaż	Rurki instalacyjne	mb	10
126	17	Garaż	Kable 3x1,5mm ²	mb	30
127	17	Garaż	Kable 3x2,5mm ²	mb	10
128	17	Garaż	Gniazdo AC 3-fazowe; 16A; gniazdo; IP44; żeńskie	sztuki	1
129	17	Garaż	Tablica el z drzwiami transparentnymi i zamkiem 3x12	sztuki	1
130	17	Garaż	Wyłącznik główny 4p -4 połowy	sztuki	1
131	17	Garaż	Lampy sygnalizacyjne na szynę	sztuki	3
132	17	Garaż	Zabezpieczenia B16	sztuki	10
133	17	Garaż	Zabezpieczenia B10	sztuki	10
134	17	Garaż	Zabezpieczenia C25 -3połowe	szt	2
135	17	Garaż	Kabel 5x6mm ²	mb	10
136		Do wszystkich pom.	Kołki montażowe 100 sztuk	sztuk	24
137		Do wszystkich pom.	Uchwyty do koryt baks	sztuk	200
138		Do wszystkich pom.	Kolanka do rurek instalacyjnych	sztuk	200
139		Do wszystkich pom.	Uchwyty do rurek instalacyjnych	sztuk	200
140		Na zewnątrz	Lampy zewnętrzne IP65	sztuk	100
141			Świelówki	sztuk	60
142			Żarówki do lamp	sztuk	30